

S V E U Č I L I Š T E U Z A G R E B U
RUDARSKO - GEOLOŠKO - NAFTNI FAKULTET

Prof. dr. sc. IGOR ZORIĆ

Dr. sc. Dalibor Kuhinek

**UPUTE I PODLOGE ZA LABORATORIJSKE
VJEŽBE IZ ELEKTROTEHNIKE I ELEKTRONIKE**

1. vježba: _____

2. vježba: _____

3. vježba: _____

4. vježba: _____

5. vježba: _____

6. vježba: _____

7. vježba: _____

KD: _____

(Ovu tablicu popunjava asistent)

ZAGREB, studeni 2012.

SADRŽAJ

I UVOD.....	2
II. LABORATORIJ	3
III. OSNOVNI POJMOVI.....	4
IV. MJERNE POGREŠKE	5
V. SIMBOLI NA INSTRUMENTIMA I IZBOR INSTRUMENTATA	12
1. MJERENJE STRUJE, NAPONA I OTPORA	15
1.1. MJERENJE ISTOSMJERNE I IZMJENIČNE STRUJE.....	15
1.1.1. Mjerenje istosmjerne struje.....	15
1.1.2. Mjerenje izmjenične struje.....	15
1.2. MJERENJE ISTOSMJERNOG I IZMJENIČNOG NAPONA.....	16
1.2.1. Mjerenje istosmjernog napona.....	16
1.2.2. Mjerenje izmjeničnog napona.....	17
1.3. MJERENJE OTPORA OMOMETROM.....	17
2. MJERENJE OTPORA U-I-METODOM	25
2.1. SPOJ ZA MJERENJE MALIH OTPORA (NAPONSKI SPOJ).....	25
3. MJERENJE IMPEDANCIJE I GUBITAKA	28
3.2. MJERENJE IMPEDANCIJE SERIJSKE RC-KOMBINACIJE.....	29
3.3. MJERENJE IMPEDANCIJE SERIJSKE RLC-KOMBINACIJE.....	30
3.4. MJERENJE IMPEDANCIJE MJEŠOVITE RLC-KOMBINACIJE	31
3.5. MJERENJE GUBITAKA I INDUKTIVNOSTI PRIGUŠNICE SA FE JEZGROM.....	32
4. MJERENJA NA TRANSFORMATORU	35
4.2. TRANSFORMATOR U KRATKOM SPOJU (GUBICI U BAKRU P_{PK}).....	37
5. MJERENJA NA ASINKRONOM MOTORU.....	42
5.1. ASINKRONI MOTOR U PRAZONOM HODU (GUBICI U ŽELJEZU)	43
5.2. ASINKRONI MOTOR U KRATKOM SPOJU (GUBICI U SVITKU).....	44
6. MJERENJA NA ISTOSMJERNOM GENERATORU	48
6.2. OPTEREĆENI ISTOSMJERNI GENERATOR	50
7. ENERGETSKA ELEKTRONIKA	54
7.1. JEDNOFAZNI POLUVALNI ISPRAVLJAČ.....	54
7.2. JEDNOFAZNI PUNOVALNI ISPRAVLJAČ (ISPRAVLJAČ U MOSNOM SPOJU)	54
7.3. OGRANIČAVANJE NAPONA	55
7.3.1. Jednostrano ograničavanje napona.....	55
7.3.2. Dvostrano ograničavanje napona.....	56
7.4. REGULACIJA SNAGE	56
7.5. OSCILOSKOP	57
8. POPIS LITERATURE.....	64

I UVOD

Predmet Elektrotehnika i elektronika u svom programu predviđa pored predavanja te auditornih i numeričkih vježbi i laboratorijske vježbe. Cilj je laboratorijskih vježbi da se studenti upoznaju s osnovnim principima mjerenja i osnovnim mjernim metodama radi upotpunjavanja i dopune teorijskih činjenica iznesenih na predavanjima. Mjerenjem raznih električkih veličina i karakteristika te praktičkim prikazom određenih teorijski obrađenih funkcija obrađuju se ona područja elektrotehnike s kojima će se studenti kasnije u praksi susretati kao diplomirani inženjeri.

Kao i pri svakoj drugoj aktivnosti, tako i pri obavljanju laboratorijskih vježbi postoje neka pravila u ponašanju i radu kojih se nužno treba pridržavati, kako zbog osobne sigurnosti tako i zbog čuvanja mjerne i ostale opreme potrebne za obavljanje laboratorijskih vježbi.

Osnovna pravila kojih se trebaju pridržavati svi sudionici laboratorijskih vježbi:

- prije dolaska na laboratorijske vježbe obavezno pročitati i proučiti upute za vježbu koja će se izvoditi
- prije početka rada na realizaciji mjernog spoja razjasniti uz pomoć voditelja vježbi sve eventualne preostale dileme u vezi s vježbom koja će se izvoditi
- prije realizacije mjernog spoja obavezno obaviti vizualnu kontrolu ispravnosti mjerne opreme koja će biti upotrijebljena
- prije priključivanja mjernog spoja na napon pažljivo prekontrolirati točnost spajanja
- prije priključivanja mjernog spoja na napon obavezno prekontrolirati da li su ispravno odabrana mjerna područja mjernih instrumenata koji će se upotrijebiti

- nikada ne dirati neizolirane dijelove uređaja ili mjernog spoja **pod naponom**

- nikada ne rastavljati ili mijenjati mjerne spojeve tokom obavljanja mjerenja, odnosno dok je mjerni spoj **pod naponom**

- ako tokom obavljanja vježbi dođe do nenormalnog ponašanja instrumenata ili nekog drugog dijela mjerne opreme potrebno je o tome odmah obavijestiti voditelja vježbi.

Uz pridržavanje ovih nekoliko pravila rad u laboratoriju i rezultati vježbi redovito će postići svoj osnovni, već na početku spomenuti cilj.

Svaka vježba, bez obzira na sadržaj, prolazi kroz jednake faze kojih se treba točno pridržavati i u potpunosti ih dovršiti. To je nužno za postizanje točnih rezultata mjerenja i za brzo odvijanje samih vježbi.

Prva faza obuhvaća upoznavanje s ciljem vježbe i opremom potrebnom za njezino izvođenje.

Druga faza obuhvaća spajanje, provjeru i prilagođivanje mjernog spoja te prilagođivanja mjerne opreme uvjetima u kojima će se upotrebljavati.

Treća faza su sama mjerenja koja treba obaviti s posebnom pažnjom, a rezultate treba upisati u odgovarajuće tablice koje su nacrtane pri kraju svake upute za vježbu.

Četvrta faza je rastavljanje mjernog spoja i slaganje mjerne opreme na njeno mjesto i tako omogućavanje sljedećim grupama da neometano obavljaju laboratorijske vježbe.

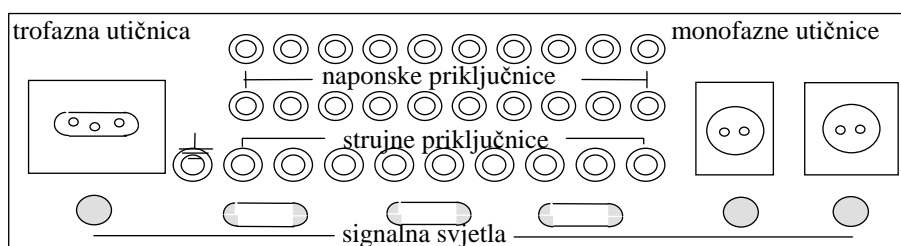
Peta i posljednja faza je izračunavanje rezultata na temelju podataka dobivenih mjerenjem te crtanje traženih dijagrama u za to pripremljene podloge na kraju upute za vježbu uz osobni komentar o postignutim saznanjima.

II. LABORATORIJ

Laboratorij u kojem se izvode laboratorijske vježbe podijeljen je u dva dijela: upravljački i radni dio.

Upravljački dio laboratorija sadrži izvore napajanja, zaštitne sklopove, razvodnu ploču za priključivanje mjernih mjesta, prostor za spajanje objekata mjerenja, potrebne uređaje i pribor za mijenjanje uvjeta potrebnih za obavljanje svih mjerenja na pojedinom objektu.

Radni dio laboratorija sastoji se od šest mjernih mjesta. Svako mjerno mjesto opremljeno je razvodnom pločom preko koje je moguće priključiti mjerne instrumente na mjereni objekt. Razvodna ploča prikazana je na slici II.1.



Slika II.1. Razvodna ploča mjernog mjesta

Na razvodnoj ploči mjernog mjesta nalazi se jedna trofazna utičnica, dvije monofazne utičnice, dvadeset naponskih priključnica, devet strujnih priključnica, jedna izdvojena priključnica za uzemljenje te niz signalnih svjetala. Utičnice služe za napajanje odgovarajućih trošila kada je to potrebno. Strujne priključnice omogućuju da se strujne grane instrumenata preko njih spoje na odgovarajuća mjesta u mjerni strujni krug te se tako omogući prolaz struje koju se mjeri kroz instrumente. Naponske priključnice omogućuju priključivanje naponskih grana instrumenata na odgovarajuće točke mjernog kruga te tako mjerenje napona između tih točaka. Prilikom spajanja instrumenata na strujne i naponske priključnice potrebno je to obavljati izuzetno pažljivo. Pogreška pri spajanju na jednom mjernom mjestu, zbog koncepcije laboratorija, uzrokuje dobivanje pogrešnih rezultata mjerenja na jednom ili svim mjernim mjestima, ili potpuno onemogućuje mjerenje, ili čak može uzrokovati oštećenje ili uništenje instrumenta koji je krivo spojen. Signalna svjetla ispod utičnica upozoravaju na postojanje napona u odgovarajućoj utičnici, a preostala signalna svjetla služe za upozorenja tokom pripreme i obavljanja mjerenja.

Za svaku vježbu koja će se izvoditi točno je određeno koja priključnica na razvodnoj ploči mjernog stola predstavlja koju točku na električkoj mjernoj shemi, što umnogome olakšava točno spajanje instrumenata za predviđeno mjerenje.

Na električkim shemama mjernih spojeva strujne priključnice su označene trokutom u kojem je veliko tiskano slovo (A) koje odgovara slovu uz strujnu priključnicu na razvodnoj ploči mjernog mjesta. Naponske priključnice označene su kvadratom u kojem je malo tiskano slovo (b) koje odgovara slovu uz naponsku priključnicu na razvodnoj ploči mjernog mjesta. **Debelim linijama** je nacrtan onaj dio sheme koji se realizira na mjernom mjestu.

Dio sheme koji je nacrtan **tankim linijama** realizira se u upravljačkom dijelu laboratorija.

III. OSNOVNI POJMOVI

Mjerenja se redovito obavljaju zbog određivanja prave vrijednosti veličine koju mjerimo. Prava vrijednost, kojoj u praksi težimo, praktički nikada nije prava vrijednost, već od nje odstupa u većoj ili manjoj mjeri. Iznos odstupanja ovisi o primijenjenoj metodi mjerenja i o točnosti mjerne opreme koja nam je na raspolaganju. U vezi s mjerenjem upotrebljava se niz pojmova kojima se opisuju odstupanja od karakterističnih stanja ili pojava s kojima se susrećemo pri mjerenju. Važniji pojmovi su u nastavku navedeni i ukratko objašnjeni. (Za sve one pojmove koji nisu ovdje navedeni, objašnjenja se mogu naći u literaturi [1,10].)

- **dogovorna prava vrijednost** je ona vrijednost mjerene veličine koja je dobivena najtočnijim dostupnim mjernim postupkom. U odnosu na mjerni rezultat koji provjeravamo, dogovorna prava vrijednost trebala bi imati oko pet puta manju pogrešku.

- **izmjerena vrijednost** je vrijednost mjerene veličine koju smo dobili mjerenjem, a izbor mjerne metode, mjerne opreme i pažljivost pri radu u većoj ili manjoj mjeri približava izmjerenu vrijednost pravoj vrijednosti

- **mjerena veličina** je ona veličina čiju vrijednost nastojimo odrediti mjerenjem

- **preciznost** znači međusobnu bliskost rezultata ponovljenih mjerenja

- **nepreciznost** je rasipanje ili raspršenje rezultata ponovljenih mjerenja iste mjerene veličine

- **točnost** je kvalitativna ocjena, a znači bliskost pravoj vrijednosti ili istini. Brojčano se točnost iskazuje *pogreškom*. Kada se u katalozima mjerila navodi **točnost**, misli se na netočnost, a iskazuje se graničnim pogreškama, tj. najvećim dopuštenim pogreškama koje mjerilo smije imati (ako je pravilno upotrijebljeno) a da se još smatra ispravnim. Primjerice točnost od $\pm 0,2\%$ znači da granične pogreške iznose $\pm 0,2\%$.

- **pogreška** je definirana kao odstupanje mjernog rezultata od prave vrijednosti mjerene veličine. Međutim, prava vrijednost u pravilu nije poznata i ne može se mjerenjem doznati, pa je tako definirana pogreška u biti neodrediva i nepoznata. Zato se u mjeriteljstvu pod pravom vrijednošću najčešće podrazumijeva *dogovorna prava vrijednost*.

- **apsolutna pogreška** uzrokovana je nesavršenošću mjerne opreme, mjernog objekta i odabrane mjerne metode te pogreškama osobe koja obavlja mjerenja, a predstavlja razliku između izmjerene vrijednosti i prave vrijednosti mjerene veličine

- **relativna pogreška** određuje se iz odnosa izmjerene vrijednosti i prave vrijednosti mjerene veličine, i to tako da se izmjerena vrijednost umanjuje za pravu vrijednost te tako dobivena vrijednost podijeli s pravom vrijednošću, a ako se želi izraziti u postocima, dobiveni se rezultat još pomnoži sa sto

- **gruba pogreška** uzrokovana je upotrebom neodgovarajuće mjerne opreme ili neadekvatne mjerne metode te nepažnjom osobe koja obavlja mjerenja

- **sustavna pogreška** posljedica je nesavršenosti mjerne opreme, mjernih metoda i objekata na kojima obavljamo mjerenja, a poznate su i moguće je uzeti u obzir njihov utjecaj na rezultat mjerenja

- **slučajna pogreška** uzrokovana je neobuhvatljivim i slučajno promjenljivim utjecajima manifestiraju se rasipanjem rezultata mjerenja pri uzastopno ponovljenim mjerenjima

- **srednja vrijednost** (aritmetička sredina) određuje se za više uzastopnih mjerenja obavljenih pod jednakim uvjetima na istom mjernom objektu kako bi se eliminirao utjecaj slučajnih pogrešaka.

- **ispravnost** je bliskost srednje vrijednosti velikog broja ponovljenih mjerenja iste veličine njenoj (dogovornoj) pravoj vrijednosti.

- **utjecajne** veličine su one veličine koje nisu predmet mjerenja, ali koje djeluju na mjerni rezultat (npr. temperatura, vlaga, tlak, strana magnetska i električna polja).

Pri mjerenju će se upotrebljavati najčešće električni mjerni instrumenti kojima će se neposredno mjeriti napon, struja, snaga ili otpor. Ovi instrumenti gotovo redovito imaju jedan pokretni dio kojem je položaj

jednoznačno povezan s vrijednošću veličine koju mjerimo. Ocjenjivanjem položaja pokretnog dijela te uzimanjem u obzir poznatih faktora proporcionalnosti između pomaka i vrijednosti mjerene veličine, određujemo samu vrijednost mjerene veličine.

Pojmovi koji se često upotrebljavaju pri radu s instrumentima su slijedeći:

- **priključnica** služi za priključivanje mjernog instrumenta na odgovarajuće mjesto u strujni krug ili na objekt mjerenja pomoću priključnih vodova (sondi)
- **skala** je obično nepokretni dio instrumenta podijeljen crticama ili točkicama kojima su pridružene neke brojevne vrijednosti
- **kazaljka** je najčešće pokretni dio instrumenta koji je tako izveden da se jednostavno može što točnije odrediti njen položaj u odnosu na skalu
- **paralaksa** je uzrokovana konstruktivnim karakteristikama instrumenata i uzrokuje ovisnost izmjerene vrijednosti o položaju oka iznad skale i kazaljke, a izbjegava se očitavanjem instrumenta na taj način da je oko okomito iznad kazaljke i skale
- **pokazni opseg** je cjelokupni opseg skale na kojem se može pratiti otklon kazaljke
- **mjerno područje** je samo dio pokaznog opsega i predstavlja onaj dio pokaznog opsega u kojem instrument radi s deklariranom točnošću
- **maksimalna vrijednost mjernog područja** određena je razlikom gornje i donje granice mjernog opsega
- **izbor mjernog područja** omogućuje prilagođivanje instrumenta vrijednosti mjerene veličine
- **konstanta instrumenta** je faktor kojim treba pomnožiti očitani broj dijelova skale da bi se dobila izmjerena vrijednost
- **točnost** nekog instrumenta najčešće se izražava postotnom pogreškom danom u odnosu na maksimalnu vrijednost mjernog opsega
- **indeks razreda** (razred) je broj koji predstavlja granicu pogrešaka u postocima
- **ispitni napon** je napon kojim se ispituje izoliranost kućišta mjernog instrumenta u odnosu na njegov mjerni sistem
- **nul korektura** služi za namještanje nultog položaja kazaljke u odnosu na skalu dok na instrument još nije priključena mjerena veličina ili objekt mjerenja
- **osjetljivost** ukazuje na minimalnu vrijednost mjerene veličine potrebnu za postizanje punog otklona
- **preciznost** govori o mogućnosti točnog očitavanja i ovisi izvedbi kazaljke i skale kod analognih instrumenata odnosno o broju digita na pokazniku ($3\frac{1}{2}$, $4\frac{1}{2}$, $5\frac{1}{2}$, $6\frac{1}{2}$ i slično).

Za sve one pojmove koji ovdje nisu prethodno navedeni objašnjenja se mogu naći u literaturi [1, 10].

IV. MJERNE POGREŠKE

Svrha je svakog mjerenja fizikalne veličine odrediti njenu pravu vrijednost. Međutim uvijek postoje stanovite razlike između mjerenjem dobivene vrijednosti i prave vrijednosti mjerene veličine. Dakle prava se vrijednost ne može odrediti, već joj se može više ili manje približiti. Kako pravu vrijednost nikad ne možemo ustanoviti, pod tim pojmom razumijeva se ona vrijednost koja je dobivena najtočnijim od postupaka koji su dostupni u danim prilikama.

Razlika između mjerenjem dobivene vrijednosti i prave vrijednosti mjerene veličine naziva se **apsolutnom mjernom pogreškom**.

$$p_a = \text{izmjerena vrijednost} - \text{prava vrijednost} \quad (\text{IV.1})$$

Apsolutna mjerna pogreška ne daje dovoljan podatak o netočnosti mjerenja. Zato se računa relativna pogreška koja je omjer apsolutne pogreške i prave vrijednosti mjerene veličine:

$$p = \frac{P_a}{\text{prava vrijednost}} \quad (\text{IV.2})$$

U mjernoj tehnici susreće se pojam **ispravak** (korekcija). Ispravak ima isti apsolutni iznos kao i pogreška, ali je suprotnog predznaka. To znači da se prava vrijednost mjerene veličine dobiva dodavanjem ispravka izmjerenoj vrijednosti. Mjerni rezultati se mogu ispravljati samo od sustavnih pogrešaka.

$$I = -p_a \quad (\text{IV.3})$$

Ispravljeni rezultat M_i je zbroj izmjerene (očitanje vrijednosti) M_0 i ispravka

$$M_i = M_0 + I \quad (\text{IV.4})$$

Razlikujemo **grube, sustavne i slučajne pogreške**.

GRUBE POGREŠKE nastaju zbog nestručnosti ili nepažnje mjeritelja. Primjerice, takve pogreške nastaju izborom neprimjerenog mjernog postupka, neodgovarajuće ili neispravne mjerne opreme, očitanjem otklona na pogrešnoj skali i sl. Te se pogreške mogu izbjeći pažljivošću, dobrim poznavanjem i redovitim provjeravanjem mjerne opreme.

SUSTAVNE POGREŠKE nastaju zbog nesavršenosti mjera, mjerila, mjernog postupka, mjernog objekta, zbog utjecaja okoliša (npr. temperatura, magnetsko polje) i mjeritelja. Te pogreške, najčešće, pri uzastopno ponovljenim mjerenjima iste veličine u nepromijenjenim uvjetima, ostaju stalne po iznosu i predznaku ili se pak mijenjaju na predvidljiv način. Zbog toga čine mjerni rezultat neispravnim. Zato se sustavne pogreške poznatih uzroka, odredljivih iznosa, mogu odstraniti ispravkom. Treba zapamtiti da se ponavljanjem mjerenja sustavne pogreške ne mogu smanjiti ni izbjeći.

SLUČAJNE POGREŠKE nastaju zbog mnoštva neizbježnih malih promjena koje se neprekidno zbivaju u mjerama, mjerilima, mjernom objektu, okolišu, mjeritelju, a on ih nije kadar ocijeniti i ispravkom uzeti u obzir. Za te je pogreške karakteristično, da se od mjerenja do mjerenja, mijenjaju veličinom i predznakom, pa se rezultati ponovljenih mjerenja neke stalne fizikalne veličine, uz nepromijenjene uvjete, rasipaju i rezultat čine nesigurnim. Slučajne pogreške čine rezultat mjerenja nepreciznim.

Prilikom n ponavljanja mjerenja, uz iste uvjete, neke stalne fizikalne veličine x , dobit će se n izmjerenih vrijednosti ($x_1, x_2, x_3, \dots, x_n$). Zbog slučajnih pogrešaka će se te izmjerene vrijednosti međusobno više ili manje razlikovati. Najvjerojatnija vrijednost mjerene veličine će biti **aritmetička srednja vrijednost**:

$$\text{Aritmetička sredina} = \frac{\text{Suma svih rezultata}}{\text{Broj rezultata}} \quad (\text{IV.5})$$

odnosno matematičkim simbolima: $\bar{x} = \frac{x_1 + x_2 + x_3 + \dots + x_n}{n}$ odnosno $\bar{x} = \frac{1}{n} \sum_{i=1}^n x_i$

Pojedinačni rezultati ponavljajućih mjerenja to se međusobno manje razlikuju što je mjerni postupak precizniji. Brojčanu procjenu preciznosti mjernog postupka daje eksperimentalno standardno odstupanje (**standardna devijacija ili srednja kvadratna pogreška pojedinačnog mjerenja**).

$$s = \sqrt{\frac{1}{n-1} \sum_{i=1}^n (x_i - \bar{x})^2} \quad (\text{IV.6})$$

Nazivnik $(n - 1)$ se naziva "broj stupnjeva slobode".

Što je standardno odstupanje s manje, to je preciznost mjerenja veća.

Standardno odstupanje aritmetičke sredine (nepouzdanost srednje vrijednosti ili **nepouzdanost**) se računa:

$$s_{\bar{x}} = \frac{s}{\sqrt{n}} \quad (\text{IV.7})$$

Dakle, ponavljanjem mjerenja nesigurnost mjernog rezultata se smanjuje.

OPĆA SREDNJA VRIJEDNOST I NJENO STANDARDNO ODSUPANJE

Ako raspolažemo sa više rezultata mjerenja iste veličine koji nemaju jednaku nepouzdanost (m srednjih vrijednosti različitih nepouzdanosti $s_{\bar{x}_i}$), najbolja procjena mjerene veličine, uz uvjet da smo prethodno odstranili sustavne pogreške, računa se pomoću jednadžbe za opću srednju vrijednost:

$$\bar{x}_s = \frac{w_1 \cdot \bar{x}_1 + w_2 \cdot \bar{x}_2 + \dots + w_m \cdot \bar{x}_m}{w_1 + w_2 + \dots + w_m} \quad (\text{IV.8})$$

gdje su mjerni rezultati pomnoženi sa pripadajućim težinskim faktorima koji se računa kao:

$$w_i = \frac{K}{s_{\bar{x}_i}^2} \quad (\text{IV.9})$$

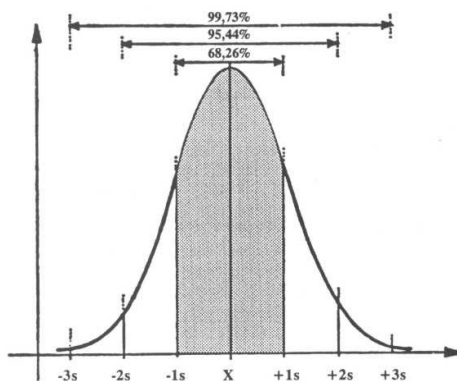
K se odabire kao kvadrat najveće nepouzdanosti.

Standardno odstupanje opće srednje vrijednosti računa se pomoću jednadžbe:

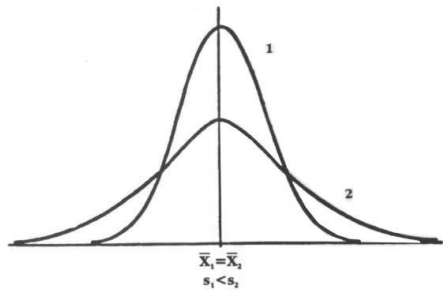
$$s_{\bar{x}_s} = \frac{1}{\sqrt{\sum_{i=1}^m \frac{1}{s_{\bar{x}_i}^2}}} \quad (\text{IV.10})$$

NORMALNA (GAUSSOVA) RAZDIOBA

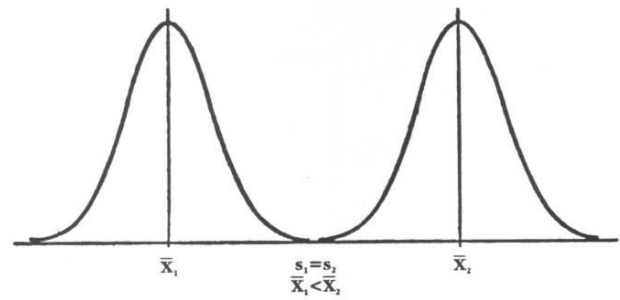
Na osnovi srednje vrijednosti i standardne devijacije može se nacrtati normalna razdioba jednog skupa mjerenja. U srednjoj vrijednosti je vrh krivulje normalne razdiobe a njenu širinu i visinu određuje standardna devijacija.



Slika: Normalna raspodjela i intervali koji su obuhvaćeni ako aritmetičkoj sredini dodamo lijevo i desno jednu, dvije ili tri standardne devijacije



Aritmetičke sredine se ne razlikuju, ali se razlikuju standardne devijacije



Standardne devijacije se ne razlikuju, ali se razlikuju aritmetičke sredine

Za normalnu je razdiobu karakteristično:

- slučajne pogreške mjerenja mogu neprekinuto poprimiti bilo koju vrijednost
- vjerojatnost pojavljivanja slučajnih pogrešaka istih po apsolutnom iznosu, a suprotnih po predznaku, jednaka je
- veća je vjerojatnost pojavljivanja malih slučajnih pogrešaka nego većih (male su pogreške češće od velikih)

Glavni uvjeti za dobivanje normalne razdiobe kod nekog mjerenja su:

- Da se ono što mjerimo, stvarno raspodjeljuje po normalnoj raspodjeli.
- Da imamo veliki broj rezultata (mjerenja)
- Da su sva mjerenja provedena jednakom metodom i u što sličnijim vanjskim prilikama
- Skupina na kojoj obavljamo mjerenja mora biti homogena po ostalim svojstvima, a heterogena (neselecionirana) po onom svojstvu koje mjerimo. Na primjer, mjerimo li visinu ljudi, skupina koju mjerimo treba biti izjednačena (homogena) po spolu, godinama i eventualno još nekim drugim svojstvima, ali ne smije biti selecionirana po visini, tj. treba izmjeriti sve članove grupe, a ne samo one visoke ili niske (dakle skupina po visini mora biti heterogena)

Konačni broj n ponovljenih mjerenja može se smatrati uzorkom uzetim iz skupa nekog vrlo velikog skupa mjerenja N koji bi se mogao obaviti. Standardno odstupanje vrlo **velikog skupa** σ će se vjerojatno razlikovati od standardnog odstupanja **uzorka** s . Tako je s procjena standardnog odstupanja cijelokupnog uzorka σ .

Za $n > 30$	$\sigma \approx s$
Za $n < 30$	$\sigma \approx t \cdot s$

gdje se faktor t određuje iz Studentove t razdiobe.

Aritmetička sredina i standardno odstupanje uzorka omogućuju da se s određenom statističkom sigurnošću donese sud o cijeloj količini iz koje je uzorak uzet. Isto tako se može procijeniti koliko elemenata iz cijele količine nije u granicama postavljenih tolerancija, pa čini neispravnu robu.

Granice	Vjerojatnost da je x	
	unutar granica	izvan granica
$\bar{x} \pm 0,674\sigma$	0,5 (50 %)	0,5 (50 %)
$\bar{x} \pm 1\sigma$	0,683 (68,3 %)	0,317 (31,7 %)
$\bar{x} \pm 1,96\sigma$	0,95 (95 %)	0,05 (5%)
$\bar{x} \pm 2\sigma$	0,954 (95,4 %)	0,046 (4,6 %)
$\bar{x} \pm 3\sigma$	0,997 (99,7 %)	0,003 (0,3 %)
$\bar{x} \pm 4\sigma$	0,9999(99,99 %)	0,0001 (0,01 %)

PODRUČJE POUZDANOSTI

Aritmetička sredina niza ponovljenih mjerenja bit će to bolja, što je broj mjerenja n veći. Međutim kada $n \rightarrow \infty$ to je neprovedivo i ekonomski neopravdano. Zato se na temelju manjeg broja mjerenja ustanovljuju granice unutar kojih se može, s odabranom statističkom sigurnošću P , očekivati stvarna vrijednost mjerene veličine. Te se granice nazivaju **granicama pouzdanosti**, a područje unutar tih granica **područjem pouzdanosti**.

P %	68,3	95,4	99	99,73
Područje pouzdanosti	$\bar{x} \pm \frac{\sigma}{\sqrt{n}}$	$\bar{x} \pm \frac{2\sigma}{\sqrt{n}}$	$\bar{x} \pm \frac{2,58\sigma}{\sqrt{n}}$	$\bar{x} \pm \frac{3\sigma}{\sqrt{n}}$

Iz tablice se može zaključiti da se u području $\bar{x} \pm 3\sigma/\sqrt{n}$ praktički sigurno nalazi prava vrijednost mjerene veličine.

Za $n < 30$ područje pouzdanosti određuje se upotrebom Studentove t -razdiobe:

$$\bar{x} \pm \frac{ts}{\sqrt{n}} \quad \text{ili} \quad \bar{x} \pm ts_{\bar{x}} \quad (\text{IV.11})$$

MJERNA NESIGURNOST

Mjerna nesigurnost je brojčani iskaz kvalitete mjernog rezultata. Mjerna nesigurnost određuje raspon vrijednosti koje bi, na temelju mjerenja, s velikom vjerojatnošću mjerna veličina mogla imati. Zbog pogrešaka koje ga kvare, znamo da je svaki mjerni rezultat manje ili više netočan, pa ne tvrdimo da je mjerni rezultat prava vrijednost mjerene veličine, nego procjenjujemo mjernu nesigurnost i određujemo raspon vrijednosti unutar kojeg očekujemo (pravu) vrijednost mjerene veličine.

Mjerna nesigurnost općenito se sastoji od mnogo komponenata. One su prema metodi vrednovanja svrstane u dvije kategorije:

- nesigurnost tipa A, koje se određuju statističkim metodama
- nesigurnost tipa B, komponente koje se procjenjuju prema drugim metodama.

Ukupna nesigurnost je geometrijski zbroj pojedinih komponenata (drugi korijen iz zbroja kvadrata komponenata):

$$u_c = \sqrt{u_A^2 + u_B^2} \quad (\text{IV.12})$$

U opravdanim slučajevima se nesigurnost izražava proširenom nesigurnošću U , koja se dobiva množenjem ukupne standardne nesigurnosti s faktorom proširenja k :

$$U = k \cdot u \quad (\text{IV.13})$$

gdje je $k=2$ za razinu vjerojatnosti 95 %, odnosno $k=3$ za razinu vjerojatnosti 99 %, (za Normalnu razdiobu)

Procjena nesigurnosti tipa A

Nesigurnost tipa A određuje se statističkim postupkom, a iskazuje se **nepouzdanošću** aritmetičke srednje vrijednosti:

$$u_A = s_{\bar{x}} = \frac{s}{\sqrt{n}} \quad (\text{IV.14})$$

Procjena nesigurnosti tipa B

U specifikacijama mjerila obično su navedene točnosti, odnosno granične pogreške. Granična pogreška je najveća dopuštena pogreška koju mjerilo smije imati – ako ga se pravilno upotrijebi – a da se još smatra ispravnim.

Iskazivanje graničnih pogrešaka je različito za analogna i digitalna mjerila.

Analogna mjerila su ona mjerila kojima se vrijednost mjerene veličine određuje po položaju kazaljke prema skali. Navedeni broj točnosti predstavlja vrijednost granične pogreške iskazane u postocima. Postoci su dani u odnosu na domet (maksimalnu vrijednost mjernog područja).

Ako se mjerna nesigurnost želi iskazati u apsolutnom iznosu, onda prvo treba graničnu pogrešku iskazanu postocima preračunati u apsolutnu pogrešku:

$$p_a = p_{\%D} \cdot \frac{\alpha_{\max}}{100} \quad (\text{IV.15})$$

Digitalna mjerila su ona mjerila kojima se vrijednosti mjerene veličine obrađuju i prikazuju brojčano, tj. digitalno. Granične pogreške se navode kao zbroj dviju ili više komponenata:

- $\pm(x \% \text{ očitavanja} + z \text{ digita})$
- $\pm(x \% \text{ očitavanja} + y \% \text{ mjernog dometa})$
- $\pm(x \% \text{ očitavanja} + y \% \text{ mjernog dometa} + z \text{ digita})$

Digit se pretvaraju u apsolutnu pogrešku dijeljenjem s brojem digita koji odgovara dometu N_D i množenjem s mjernim dometom D iskazanim mjernim jedinicama (mj. j.):

$$p_a = \frac{z(\text{dig.})}{N_D(\text{dig.})} D(\text{mj. j.}) \quad (\text{IV.16})$$

Primjer 1.

Odrediti ukupnu apsolutnu pogrešku digitalnog instrumenta koji na mjernom području od 2 V (instrument može prikazati maksimalno 1,999 V) mjeri 1,5 V, a točnost mu je specificirana kao $\pm(0,25\% \text{ očitavanja} + 2\text{digita})$. Mogućnost prikazivanja prikaznika je 1999.

$D=1,999 \text{ V}$

$z=2 \text{ digita}$

$N_D=1999$

$$p_a = \left(\frac{0,25}{100} \cdot 1,5 \text{ V} + \frac{2}{1999} \cdot 1,999 \text{ V} \right) = (0,00375 \text{ V} + 0,002 \text{ V})$$

$$p_a = 0,00575 \text{ V}$$

$$p_{\%} = \frac{p_a}{U} \cdot 100 = \frac{0,00575 \text{ V}}{1,5} \cdot 100 = 0,3833 \%$$

Unutar granica pogrešaka $\pm G$ svaka vrijednost ima jednaku vjerojatnost pojavljivanja (pravokutna razdioba) koja ima standardno odstupanje:

$$s = \frac{G}{\sqrt{3}} \quad (\text{IV.17})$$

odnosno nesigurnost tipa B se procjenjuje pomoću jednadžbe:

$$u_B = \frac{G}{\sqrt{3}} \quad (\text{IV.18})$$

ZAOKRUŽIVANJE

Uz podatak o srednjoj vrijednosti i ukupnoj mjernoj nesigurnosti može se pravilno zaokružiti mjerni rezultat.

Primjer 2.

Ukupna nesigurnost mjernog rezultata iznosi 0,10 %, a mjerni rezultat je iskazan na sljedeći način $R=2473,571 \Omega$. Kako treba iskazati mjerni rezultat?

Ukupna apsolutna nesigurnost je:

$$u_a = \frac{0,10}{100} \cdot 2473,571 = 2,5 \Omega$$

Nesigurnost uzrokovana zaokruživanjem treba biti manja od četvrtine ukupne nesigurnosti:

$$u_z < \frac{u_a}{4} = \frac{2,5}{4} \Omega = 0,625 \Omega$$

Mjerni rezultat treba zaokružiti na četiri znamenke, jer je $2474 - 2473,571 = 0,429 \Omega < 0,625 \Omega$

Dakle, $R=2474 \Omega$

ISKAZIVANJE MJERNOG REZULTATA

Primjer 3.

Jednim mjerenjem izmjeren je napon od 231,30 V na mjernom području od 300 V, analognim instrumentom sa granicama pogrešaka $G=\pm 2,5\%$.

Budući da je mjerenje obavljeno samo jedanput, nesigurnost ovog mjerenja određujemo nesigurnošću tipa B, koju računamo iz granica pogrešaka. One iznose $G = 2,5 \cdot \frac{300 \text{ V}}{100} = 7,5 \text{ V}$. Nesigurnost tipa B iznosi:

$$u_B = 7,5 \text{ V} / \sqrt{3} = 4,33 \text{ V}$$

Rezultat se može prikazati apsolutnom vrijednošću nesigurnosti:

$$U=231,30 \text{ V sa (standardnom nesigurnošću) } u_c=4,33 \text{ V } \quad (n=1)$$




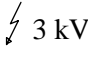


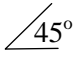
V. SIMBOLI NA INSTRUMENTIMA I IZBOR INSTRUMENTENATA

Mjerni instrumenti, na skali ili na vanjskoj strani kućišta, redovito imaju nacrtane oznake kojima su jednoznačno opisani svi neophodni podaci o instrumentu. Pregled nekih oznaka na instrumentima koji se koriste na laboratorijskim vježbama dan je u tablicama IV.1, IV.2 i IV.3.

Tablica V.1.

SIMBOLI MJERNIH JEDINICA, RAZREDA TOČNOSTI I KARAKTER VELIČINE KOJU INSTRUMENT MJERI	
amper	A
volt	V
vat	W
om	Ω
herc	Hz
indeks razreda (razred) za pogreške izražene u postocima mjernog područja (primjer je za 2%)	2
istosmjerna struja ili napon	≡
izmjenična struja ili napon	≈
istosmjerna ili izmjenična struja, odnosno napon	≐

Tablica V.2.

SIMBOLI ISPITNIH NAPONA I RADNIH POLOŽAJA INSTRUMENATA	
ispitni napon 500 V	
ispitni napon iznad 500 V (primjer je za 5 kV)	
simbol za instrument koji se ne podvrgava ispitnom naponu	
nestandardna oznaka ispitnog napona (primjer za 3 kV)	
instrument za vertikalni položaj	
instrument za horizontalni položaj	
instrument čija skala mora stajati koso u odnosu na horizontalu (primjer za 45°)	

Tablica V.3.

NEKI SIMBOLI KOJI OZNAČAVAJU PRINCIP DJELOVANJA MJERNIH INSTRUMENATA	
Instrument s pomičnim svitkom	
Instrument s pomičnim željezom	
Elektrodinamski instrument zatvoren željezom	
Instrument s pomičnim svitkom i ugrađenim ispravljačem	
Ugrađeno tranzistorsko pojačalo	
Zajednički priključak za minus pol istosmjerne veličine i izmjeničnu veličinu	
Mehaničko namještanje nul-položaja kazaljke	
Upozorenje na posebnu uputu	
Otpor voltmetra za istosmjerni napon	V=20kΩ/V
otpor voltmetra za izmjenični napon	V≈3kΩ/V

Prije početka mjerenja potrebno je odabrati instrumente kojima ćemo mjerenja obavljati. Prilikom odabira instrumenta za neko mjerenje treba uzimati u obzir karakter i očekivanu vrijednost (red vrijednosti) veličine koju želimo mjeriti. Instrumente odabiremo tako da njihova mjerna područja budu veća od očekivane vrijednosti mjerene veličine te da mogu mjeriti veličinu onog karaktera u kojem se ona javlja na mjestu mjerenja. Konkretno, ako se na mjestu mjerenja očekuje izmjenična struja jakosti 10 do 20 ampera, tada instrument koji možemo upotrijebiti mora moći mjeriti izmjeničnu struju jakosti jednake ili veće od dvadeset ampera (20 A). Osim instrumenata predviđenih za mjerenje jedne veličine s jednim mjernim područjem za jedan karakter mjerene veličine, postoji niz instrumenata kod kojih je moguće birati između različitih veličina, karaktera i mjernih područja. Kod takvih instrumenata (univerzalni instrumenti) sva tri parametra treba pažljivo odabrati zbog zaštite instrumenta i postizanja najboljih mogućih rezultata mjerenja.

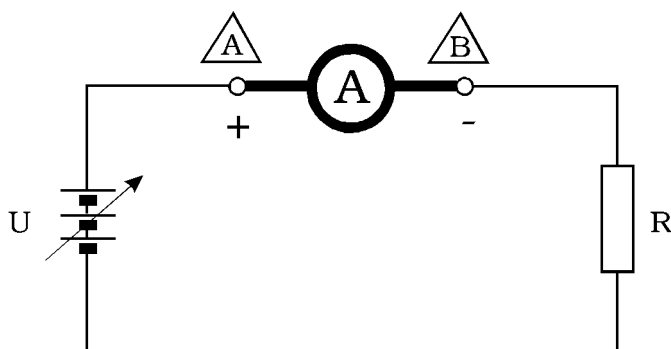
Pri odabiranju instrumenta za mjerenje potrebno je ocijeniti njegovu podobnost s obzirom na osjetljivost i preciznost, što spada u osnovne osobine nekog instrumenta. Osjetljivost je bitna zbog toga što iz podataka o njoj možemo ocijeniti da li će priključivanje instrumenta u strujni krug poremetiti parametre strujnog kruga, što će za posljedicu imati promjenu vrijednosti mjerene veličine. Osjetljivost instrumenta općenito je određena otporom samog instrumenta ili minimalnom strujom za postizanje punog otklona. Preciznost je bitna zbog toga što cijena instrumenata dosta ovisi upravo o toj njihovoj osobini, a za sva mjerenja nam nije jednako bitno da očitavanje bude potpuno precizno. Preciznost se poboljšava posebnim izvedbama i međusobnim odnosom skale i kazaljke instrumenta i obično je veća kod manje osjetljivih instrumenata i instrumenata većih razreda točnosti.

1. MJERENJE STRUJE, NAPONA I OTPORA

1.1. MJERENJE ISTOSMJERNE I IZMJENIČNE STRUJE

Za izvođenje ove vježbe potreban je ampermetar kojim se može mjeriti istosmjerna ili izmjenična struja te dva spojna voda. Podatke o upotrijebljenim instrumentima treba upisati u tablicu 1.1.

1.1.1. Mjerenje istosmjerne struje



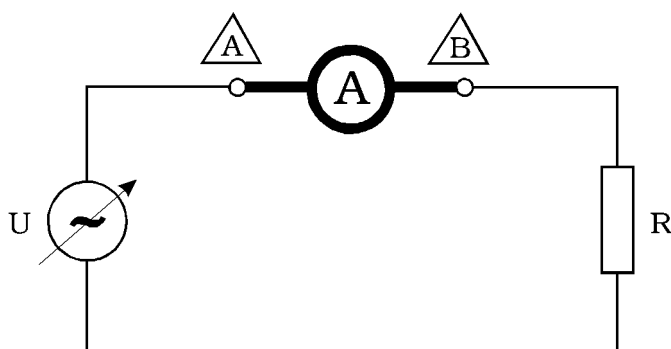
Slika 1.1. Električna shema za spajanje istosmjernog ampermetra

Pri spajanju posebnu pažnju treba posvetiti polaritetu ampermetra. Plus priključak (+) ampermetra treba spojiti spojnim vodom sa plus priključnicom na razvodnoj ploči, a minus priključak (-) ampermetra s minus priključnicom na razvodnoj ploči.

Prije početka mjerenja potrebno je provjeriti je li kazaljka instrumenta u nultom položaju (da li se njezin položaj poklapa s nultom linijom na skali instrumenta). Ako se kazaljka ne nalazi u nultom položaju treba obaviti mehaničko namještanje nultog položaja.

Prije početka mjerenja također je potrebno instrument pripremiti za mjerenje istosmjerne struje te odabrati mjerno područje instrumenta tako da se očekivana vrijednost mjerene veličine nalazi što bliže punom odklonu kazaljke, ali da ga ne prelazi. Rezultate mjerenja treba upisati u prva četiri stupca odgovarajućih tablica 1.2.a, 1.2.b, i 1.2.c, te na osnovi tih podataka, nakon dovršenja svih mjerenja u ovoj vježbi, izračunati vrijednosti za preostale stupce (vidi str. 4, 5, 6. te literaturu [1, 10]).

1.1.2. Mjerenje izmjenične struje



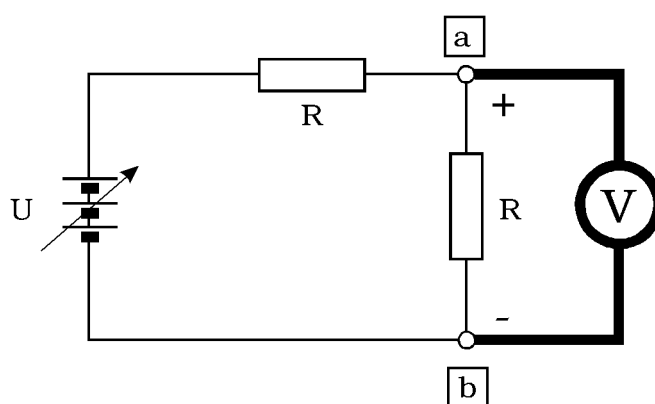
Slika 1.2. Električna shema za spajanje izmjeničnog ampermetra

Kod ovog mjerenja nije potrebno paziti na polaritet priključnica instrumenta, već samo treba voditi računa da se priključivanje instrumenta obavi preko odgovarajućih priključnica za izmjeničnu struju. Prije početka mjerenja potrebno je provjeriti je li kazaljka instrumenta u nultom položaju (da li se njezin položaj poklapa s nultom linijom na skali instrumenta). Ako se kazaljka ne nalazi u nultom položaju treba obaviti mehaničko namještanje nultog položaja. Prije početka mjerenja također je potrebno instrument pripremiti za mjerenje izmjenične struje te odabrati mjerno područje instrumenta tako da se očekivana vrijednost mjerene veličine nalazi što bliže punom otklonu kazaljke, ali da ga ne prelazi. Rezultate mjerenja upisati u prva četiri stupca tablica 1.3.a, 1.3.b, i 1.3.c, te na osnovi tih podataka, nakon dovršenja svih mjerenja u ovoj vježbi, izračunati vrijednosti za preostale stupce (vidi str. 4, 5, 6. te literaturu [1, 10]).

1.2. MJERENJE ISTOSMJERNOG I IZMJENIČNOG NAPONA

Za izvođenje ove vježbe potreban je voltmetar koji može mjeriti istosmjerni ili izmjenični napon te dva spojna voda. Podatke o upotrijebljenim instrumentima treba upisati u tablicu 1.4.

1.2.1. Mjerenje istosmjernog napona



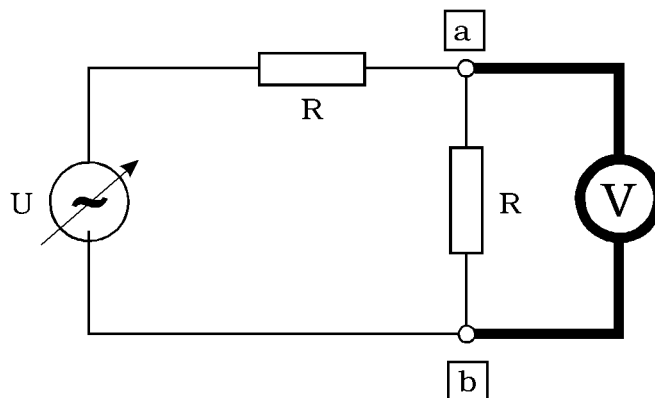
Slika 1.3. Električna shema za spajanje istosmjernog voltmetra

Pri spajanju posebnu pažnju treba posvetiti polaritetu voltmetra. Plus priključak (+) voltmetra treba spojiti spojnim vodom sa plus priključnicom na razvodnoj ploči, a minus priključak (-) voltmetra s minus priključnicom na razvodnoj ploči. Prije početka mjerenja potrebno je provjeriti je li kazaljka instrumenta u nultom položaju (da li se njezin položaj poklapa s nultom linijom na skali instrumenta). Ako se kazaljka ne nalazi u nultom položaju treba obaviti mehaničko namještanje nultog položaja.

Prije početka mjerenja također je potrebno instrument pripremiti za mjerenje istosmjernog napona te odabrati mjerno područje instrumenta tako da se očekivana vrijednost mjerene veličine nalazi što bliže punom otklonu kazaljke, ali da ga ne prelazi.

Rezultate mjerenja treba upisati u prva četiri stupca tablica 1.5.a, 1.5.b, i 1.5.c, te na osnovi tih podataka, nakon dovršenja svih mjerenja u ovoj vježbi, izračunati vrijednosti za preostale stupce (vidi str.4, 5, 6. te literaturu [1, 10]).

1.2.2. Mjerenje izmjeničnog napona



Slika 1.4. Električna shema za spajanje izmjeničnog voltmetra

Kod ovog mjerenja nije potrebno paziti na polaritet priključnica instrumenta, već samo treba voditi računa da se priključivanje instrumenta obavi preko odgovarajućih priključnica za izmjenični napon.

Prije početka mjerenja potrebno je provjeriti je li kazaljka instrumenta u nultom položaju (da li se njezin položaj poklapa s nultom linijom na skali instrumenta). Ako se kazaljka ne nalazi u nultom položaju treba obaviti mehaničko namještanje nultog položaja.

Prije početka mjerenja također je potrebno instrument pripremiti za mjerenje izmjeničnog napona te odabrati mjerno područje instrumenta tako da se očekivana vrijednost mjerene veličine nalazi što bliže punom otklonu kazaljke, ali da ga ne prelazi.

Rezultate mjerenja treba upisati u prva četiri stupca tablica 1.6.a, 1.6.b, i 1.6.c, te na osnovi tih podataka, nakon dovršenja svih mjerenja u ovoj vježbi, izračunati vrijednosti za preostale stupce (vidi str.4, 5, 6. te literaturu [1, 10]).

1.3. MJERENJE OTPORA OMOMETROM

Za izvođenje ove vježbe potreban jedan ommetar s ugrađenim izvorom napona te dva spojna voda. Podatke o upotrijebljenim instrumentima upisati u tablicu 1.7.

Ommetar se prije svake upotrebe mora baždariti. Baždarenje se obavlja tako da se spojni vodovi priključeni na instrument kratko spoje te se tada potenciometrom za baždarenje kazaljka postavi u nulti položaj. Baždarenje se mora ponoviti prilikom svakog mijenjanja mjernog područja. Mjerenja treba obavljati tako da se nastoji postići što veći otklon kazaljke, te je zbog toga potrebno tražiti najpovoljnije mjerno područje pri određivanju nepoznate vrijednosti pojedinog otpora. Rezultate mjerenja upisati u odgovarajuće retke tablice 1.8.

Budući da se na ovakav način mjere otpori sa dvije žice on se još zove dvožično mjerenje otpora. Taj način je dobar za otpore iznad 100 oma. Za otpore nižih vrijednosti, ako se zahtijeva veća točnost, trebalo bi upotrijebiti četverožičnu metodu mjerenja otpora. Dvije žice služe za napajanje otpora a dvije za očitavanje pada napona na otporu.

Tablica 1.1. Instrumenti za mjerenje struje

Instrument	A	B	C
Proizvođač			
Tip			
Serijski broj			
Indeks razreda			
Princip rada			
Karakter veličine			
Mjerna područja			
Ispitni napon			
Radni položaj			
Unutrašnji otpor			

Tablica 1.2.a. Instrument A istosmjerna struja

Mjerno područje	Konstanta instrumenta	Izmjerena vrijednost	Prava vrijednost	Apsolutna pogreška	Relativna pogreška
A	A/dsk	A	A	A	%
	_____ =				
	_____ =				

Tablica 1.3.a. Instrument A izmjenična struja

Mjerno područje	Konstanta instrumenta	Izmjerena vrijednost	Prava vrijednost	Apsolutna pogreška	Relativna pogreška
A	A/dsk	A	A	A	%
	_____ =				
	_____ =				

Tablica 1.2.b. Instrument B istosmjerna struja

Mjerno područje	Konstanta instrumenta	Izmjerena vrijednost	Prava vrijednost	Apsolutna pogreška	Relativna pogreška
A	A/dsk	A	A	A	%
	_____ =				
	_____ =				

Tablica 1.3.b. Instrument B izmjenična struja

Mjerno područje A	Konstanta instrumenta A/dsk	Izmjerena vrijednost A	Prava vrijednost A	Apsolutna pogreška A	Relativna pogreška %
	—— =				
	—— =				

Tablica 1.2.c. Instrument C istosmjerna struja

Mjerno područje A	Konstanta instrumenta A/dsk	Izmjerena vrijednost A	Prava vrijednost A	Apsolutna pogreška A	Relativna pogreška %
	—— =				
	—— =				

Tablica 1.3.c. Instrument C izmjenična struja

Mjerno područje A	Konstanta instrumenta A/dsk	Izmjerena vrijednost A	Prava vrijednost A	Apsolutna pogreška A	Relativna pogreška %
	—— =				
	—— =				

Tablica 1.4. Instrumenti za mjerenje napona

Instrument	A	B	C
Proizvođač			
Tip			
Serijski broj			
Indeks razreda			
Princip rada			
Karakter veličine			
Mjerna područja			
Ispitni napon			
Radni položaj			
Unutrašnji otpor			

Tablica 1.5.a. Instrument A istosmjerni napon

Mjerno područje	Konstanta instrumenta	Izmjerena vrijednost	Prava vrijednost	Apsolutna pogreška	Relativna pogreška
V	V/dsk	V	V	V	%
	_____ =				
	_____ =				

Tablica 1.6.a. Instrument A izmjenični napon

Mjerno područje	Konstanta instrumenta	Izmjerena vrijednost	Prava vrijednost	Apsolutna pogreška	Relativna pogreška
V	V/dsk	V	V	V	%
	_____ =				
	_____ =				

Tablica 1.5.b. Instrument B istosmjerni napon

Mjerno područje	Konstanta instrumenta	Izmjerena vrijednost	Prava vrijednost	Apsolutna pogreška	Relativna pogreška
V	V/dsk	V	V	V	%
	_____ =				
	_____ =				

Tablica 1.6.b. Instrument B izmjenični napon

Mjerno područje V	Konstanta instrumenta V/dsk	Izmjerena vrijednost V	Prava vrijednost V	Apsolutna pogreška V	Relativna pogreška %
	_____ =				
	_____ =				

Tablica 1.5.c. Instrument C istosmjerni napon

Mjerno područje V	Konstanta instrumenta V/dsk	Izmjerena vrijednost V	Prava vrijednost V	Apsolutna pogreška V	Relativna pogreška %
	_____ =				
	_____ =				

Tablica 1.6.c. Instrument C izmjenični napon

Mjerno područje V	Konstanta instrumenta V/dsk	Izmjerena vrijednost V	Prava vrijednost V	Apsolutna pogreška V	Relativna pogreška %
	_____ =				
	_____ =				

U tablicu 1.5.d. upisati podatke ispitnog i referentnog instrumenta. Mjerenjem zabilježiti izmjerenu i pravu vrijednost u tablicu 1.5.e. te naknadno izračunati apsolutnu i relativnu pogrešku. Izračunajte maksimalnu apsolutnu i maksimalnu relativnu pogrešku koristeći podatke ispitnog instrumenta. Apsolutna i relativna pogreška su stvarne pogreške ispitnog instrumenta. Usporedite stvarne pogreške i maksimalno dozvoljene pogreške koje je naveo proizvođač za ispitni instrument.

Tablica 1.5.d. Nazivni podaci instrumenata

Instrument (namjena)	Instrument (tip)	Mjerno područje - α_{\max} V	Granice pogrešaka $P_{\% D}$ %
Ispitni			
Referentni			

Tablica 1.5.e. Promjena pogrešaka na istom mjernom području

Izmjerena vrijednost V α	Prava vrijednost V	Apsolutna pogreška V P_a	Relativna pogreška % $P_{\%}$	Maks. apsolutna pogreška (V) $P_{a \max}$	Maks. relativna pogreška (%) $P_{\% \max}$

ZAKLJUČAK:

Ako je ispitni instrument analogni instrument, vrijede sljedeće jednadžbe:

$$P_{a \max} = \frac{P_{\% D}}{100} \cdot \alpha_{\max} \quad \text{i} \quad P_{\% \max} = P_{\% D} \cdot \frac{\alpha_{\max}}{\alpha}$$

Ako je ispitni instrument digitalni instrument, granice pogrešaka su zadane kao postotna pogreška u odnosu na mjerenu vrijednost (npr. $\pm 0,5\%$ od očitavanja) kojoj se dodaje pogreška mjernog područja (npr. 1 digit – za prikaz pokaznika 19,99 na mjernom području od 20 V, 1 digit je 0,01 V) te vrijede sljedeće jednadžbe:

$$P_{a \max} = \frac{0,5}{100} \cdot \alpha + 0,01 \text{ V} \quad \text{i} \quad P_{\% \max} = \frac{P_{a \max}}{\alpha} \cdot 100$$

U tablicu 1.6.d. upisati podatke 5 izmjerenih napona. Koristeći formule (IV.5) do (IV.7) izračunati aritmetičku srednju vrijednost, standardno odstupanje te nepouzdanost tog mjerenja. Zatim treba izračunati postotnu vrijednost nepouzdanosti te prošireni interval nepouzdanosti (za ovaj slučaj 2,78 puta veći) te njegovu postotnu vrijednost. Postotna vrijednost se određuje u odnosu na aritmetičku srednju vrijednost.

$$s_{\bar{U} \%} = \frac{s_{\bar{U}}}{\bar{U}} \cdot 100 \%$$

U tablicu 1.6.e. upisati podatke triju mjerenja iste veličine u tri različita navrata. Za svako mjerenje poznati su nam srednja vrijednost i nepouzdanost (standardno odstupanje aritmetičke sredine). Koristeći formule (IV.8) do (IV.10) izračunati opću srednju vrijednost te opću nepouzdanost.

Tablica 1.6.d. Izračun srednje vrijednosti, standardne devijacije i nepouzdanosti za ponovljena mjerenja

Izmjerena vrijednost (V)	$U - \bar{U}$ V	$(U - \bar{U})^2$ V ²
$\Sigma =$		$\Sigma =$

Broj mjerenja n	\bar{U} V	s V	$s_{\bar{U}}$ V	$s_{\bar{U}}$ %	$2,78 \cdot s_{\bar{U}}$ V	$2,78 \cdot s_{\bar{U}}$ %

Područje pouzdanosti je $\bar{U} \pm t \cdot s_{\bar{U}}$ (jer je $n < 30$) pri čemu t ovisi o broju mjerenja n i razini vjerojatnosti P .

Razina vjerojatnosti	$n=3$	$n=5$	$n=10$	$n=20$	$n=30$	$n=\infty$
68,3 %	1,32	1,15	1,06	1,03	1,02	1,00
95,0 %	4,30	2,78	2,26	2,09	2,04	1,96
99,0 %	9,92	4,60	3,25	2,86	2,76	2,58

Uz statističku sigurnost od 95 % rezultat se nalazi u području $\bar{U} \pm 2,78 \cdot s_{\bar{U}}$:

_____ odnosno iskazano relativno: _____

Tablica 1.6.e. Opća srednja vrijednost i njeno standardno odstupanje

Srednja vrijednost \bar{U}_i V	$s_{\bar{U}_i}$ V	w_i

m nizova mjerenja	K V ²	\bar{U}_s V	$s_{\bar{U}_s}$ V

Tablica 1.7. Instrumenti za mjerenje otpora

Instrument	A	B	C
Proizvođač			
Tip			
Serijski broj			
Indeks razreda			
Princip rada			
Mjerna područja			
Ispitni napon			
Radni položaj			

Tablica 1.8. Izmjerene vrijednosti otpora

Instrument	Redni broj otpora	Očitanje skale Ω	Faktor množenja	Izmjerena vrijednost Ω
A				
B				
C				

2. MJERENJE OTPORA U - I -METODOM

Metoda koja će biti predmet ove vježbe može se primjenjivati uz korištenje istosmjernih ili izmjeničnih izvora napajanja bez ikakvih razlika ako se mjeri čisti omski otpor, jedino je potrebno upotrijebiti instrumente za odgovarajuću vrstu napona i struje.

Za izvođenje ove vježbe potreban je jedan ampermetar koji može mjeriti izmjeničnu struju, jedan voltmetar koji može mjeriti izmjenični napon te četiri spojna voda. Podatke o upotrijebljenom instrumentima treba upisati u tablicu 2.1.

Mjerenje se zasniva na Ohmovom zakonu prema kojem ako znamo struju koja teče kroz otpor i znamo pad napona na tom otporu možemo iz omjera tih dviju veličina odrediti vrijednost otpora. Glavni problem kod U - I -metode jest ispravno odabiranje načina spajanja ampermetra i voltmetra za dobivanje najtočnije moguće vrijednosti struje koja teče kroz otpor i pada napona na otporu. Pogreške su posljedica nesavršenosti instrumenata, te se odabirom ispravnog spoja umanjuju (vidi literaturu [1]).

2.1. SPOJ ZA MJERENJE MALIH OTPORA (naponski spoj)

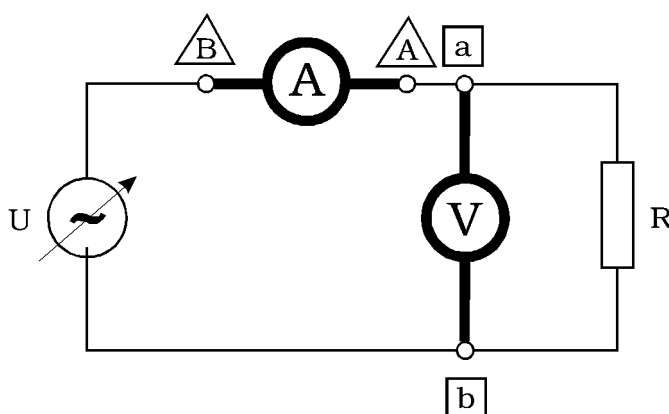
Točan matematički izraz za vrijednost otpora u ovom spoju je:

$$R = \frac{U_V}{I_A - I_V} = \frac{U_V}{I_A - \frac{U_V}{R_V}} \quad (2.1)$$

a on za $R_V \rightarrow \infty$ prelazi u ohmov zakon.

Kod ovog spoja (slika 2.1.) pogreška je sadržana u pokazivanju ampermetra. Razlog tome je što je voltmetar spojen paralelno s otporom, te dio struje koju mjerimo ampermetrom teče i kroz voltmetar. Ova pogreška je obično zanemariva ako je otpor voltmetra dovoljno veći od vrijednosti otpora koji mjerimo. Sam otpor voltmetra obično je nekoliko desetaka ili stotina kilooma, te je barem za 10^3 do 10^4 puta veći od vrijednosti otpora koji mjerimo.

Kod ovog mjerenja nije potrebno paziti na polaritet priključnica instrumenta, već samo treba voditi računa da se priključivanje instrumenta obavi preko odgovarajućih priključnica za izmjenični napon.



Slika 2.1. Električna shema spoja za mjerenje malih otpora

Prije početka mjerenja potrebno je provjeriti da li su kazaljke instrumenta u nultom položaju (da li se njihov položaj poklapa s nultom linijom na skali instrumenta). Ako se kazaljke ne nalaze u nultom položaju treba obaviti mehaničko namještanje nultog položaja.

Prije početka mjerenja također je potrebno instrumente pripremiti za mjerenje izmjeničnih veličina te odabrati mjerna područja instrumenata tako da se očekivane vrijednosti mjerenih veličina nalaze što bliže punom otklonu kazaljki, ali da ga ne prelaze.

Za svaki otpor bit će obavljena tri mjerenja (u tablici označena s jednom, dvije i tri crtice) te će se točna vrijednost odrediti kao aritmetička sredina rezultata triju mjerenja (\bar{R}).

Parove rezultata mjerenja treba upisati u drugi i treći, peti i šesti te osmi i deveti stupac tablice 2.2. te na osnovi tih podataka, nakon dovršenja svih mjerenja u ovoj vježbi, izračunati vrijednosti za preostale stupce (vidi str.5 te literaturu [1, 10]).

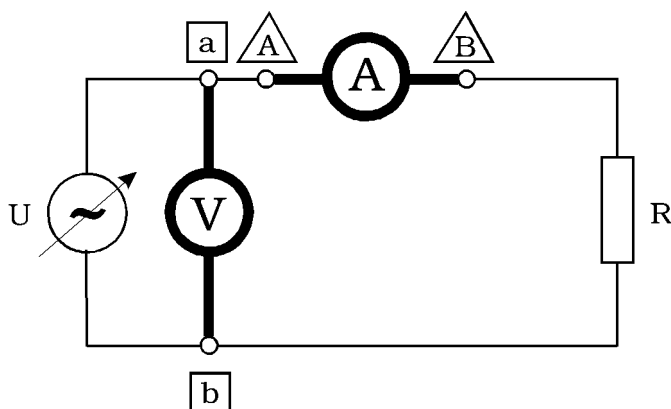
2.2. SPOJ ZA MJERENJE VELIKIH OTPORA (strujni spoj)

Točan matematički izraz za vrijednost otpora u ovom spoju je:

$$R = \frac{U_V}{I_A} - R_A \quad (2.2)$$

a on za $R_A \rightarrow 0$ prelazi u ohmov zakon.

Kod ovog spoja (slika 2.2.) pogreška je sadržana u pokazivanju voltmetra. Razlog tome je što jest ampermetar spojen u seriju s otporom, te dio pada napona kojeg mjerimo voltmetrom nastaje na ampermetru. Ova pogreška je obično zanemariva ako je otpor ampermetra dovoljno manji od vrijednosti otpora kojeg mjerimo. Sam otpor ampermetra obično je nekoliko desetinki ili stotinki oma, te je barem za 10^3 do 10^4 puta manji od vrijednosti otpora koji mjerimo.



Slika 2.2. Električna shema spoja za mjerenje velikih otpora

Kod ovog mjerenja nije potrebno paziti na polaritet priključnica instrumenta, već samo treba voditi računa da se priključivanje instrumenta obavi preko odgovarajućih priključnica za izmjenični napon.

Prije početka mjerenja potrebno je provjeriti da li su kazaljke instrumenta u nultom položaju (da li se njihov položaj poklapa s nultom linijom na skali instrumenta). Ako se kazaljke ne nalaze u nultom položaju treba obaviti mehaničko namještanje nultog položaja.

Prije početka mjerenja također je potrebno instrumente pripremiti za mjerenje izmjeničnih veličina te odabrati mjerna područja instrumenata tako da se očekivane vrijednosti mjerenih veličina nalaze što bliže punom otklonu kazaljki, ali da ga ne prelaze.

Za svaki otpor bit će obavljena tri mjerenja (u tablici označena s jednom, dvije i tri crtice) te će se točna vrijednost odrediti kao aritmetička sredina rezultata triju mjerenja (\bar{R}).

Parove rezultata mjerenja treba upisati u drugi i treći, peti i šesti te osmi i deveti stupac tablice 2.3. te na osnovi tih podataka, nakon dovršenja svih mjerenja u ovoj vježbi, izračunati vrijednosti za preostale stupce (vidi str.5 te literaturu [1, 10]).

Uz uvjet da pazimo koji ćemo spoj koristiti uz neki mjereni otpor, pojedinačne otpore možemo dobiti:

$$R_{x1} = \frac{U_{x1}}{I_{x1}} \quad R_{x2} = \frac{U_{x2}}{I_{x2}} \quad R_{x3} = \frac{U_{x3}}{I_{x3}} \quad (2.3)$$

$$\bar{R}_x = \frac{R_{x1} + R_{x2} + R_{x3}}{3} \quad (2.4)$$

$$s_x = \sqrt{\frac{1}{n-1} \sum_{i=1}^n (R_{xi} - \bar{R}_x)^2} \quad (2.5)$$

gdje je $n=3$, a $x=a,b,c,d$ ili e . tj. ta prvi redak tablice 2.2. i 2.3:

$$s_a = \sqrt{\frac{1}{2} \left[(R_{a1} - \bar{R}_a)^2 + (R_{a2} - \bar{R}_a)^2 + (R_{a3} - \bar{R}_a)^2 \right]} \quad (2.6)$$

Tablica 2.1.

	Ampermetar	Voltmetar
Proizvođač		
Tip		
Serijski broj		
Indeks razreda		
Princip rada		
Karakter veličine		
Mjerna područja		
Ispitni napon		
Radni položaj		
Unutrašnji otpor		

Tablica 2.2.

	U_{x1} (V)	I_{x1} (A)	R_{x1} (Ω)	U_{x2} (V)	I_{x2} (A)	R_{x2} (Ω)	U_{x3} (V)	I_{x3} (A)	R_{x3} (Ω)	\bar{R}_x (Ω)	s_x (Ω)
R_a											
R_b											
R_c											
R_d											
R_e											

Tablica 2.3.

	U_{x1} (V)	I_{x1} (A)	R_{x1} (Ω)	U_{x2} (V)	I_{x2} (A)	R_{x2} (Ω)	U_{x3} (V)	I_{x3} (A)	R_{x3} (Ω)	\bar{R}_x (Ω)	s_x (Ω)
R_a											
R_b											
R_c											
R_d											
R_e											

3. MJERENJE IMPEDANCIJE I GUBITAKA

Za izvođenje ove vježbe potreban je jedan ampermetar koji može mjeriti izmjeničnu struju, dva voltmetra koji mogu mjeriti izmjenični napon, jedan vatmetar te osam spojnih vodova. Podatke o upotrijebljenoj mjernoj opremi treba upisati u tablicu 3.1.

Instrument koji se sada prvi put javlja je vatmetar. Kod njega postoje odvojeni naponski i strujni priključci te treba obratiti pažnju na obje mjerene veličine o čijem kvocijentu ovisi pokazivanje vatmetra. Za svaku od veličina potrebno je odvojeno odabrati mjerno područje. Posebno je to važno zbog toga što jedna od veličina može prekoračiti maksimalnu vrijednost odabranoga mjernog područja, a da vatmetar ne dođe do svog maksimalnog otklona. Ako takvo stanje duže neopaženo traje, može doći do oštećenja ili uništenja vatmetra.

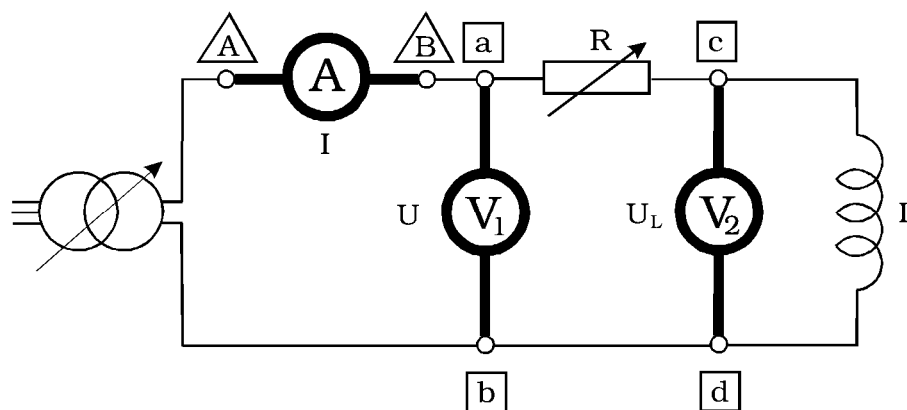
Još jedna osobitost kod vatmetra jest da njegova skala nije baždarena u vatima, već je samo označen broj dijelova skale. Snaga koju trenutno mjeri vatmetar izračunava se na osnovi očitano g otklona vatmetra u dijelovima skale te se onda taj broj pomnoži s konstantom instrumenta. Konstanta instrumenta dana je tablično na poklopcu vatmetra. Vrijednost konstante ovisi o korištenom strujnom i naponskom području vatmetra. Konstante su dane za sve moguće kombinacije mjernih područja napona i struja za koje je predviđen vatmetar.

Kod svih mjerenja u ovoj vježbi nije potrebno paziti na polaritet priključnica instrumenta, već samo treba voditi računa da se priključivanje instrumenta obavi preko odgovarajućih priključnica za izmjenični napon.

Prije početka mjerenja potrebno je provjeriti da li su kazaljke instrumenta u nultom položaju (da li se njihov položaj poklapa s nultom linijom na skali instrumenta). Ako se kazaljke ne nalaze u nultom položaju treba obaviti mehaničko namještanje nultog položaja.

Prije početka mjerenja također je potrebno instrumente pripremiti za mjerenje izmjeničnih veličina te odabrati mjerna područja instrumenata tako da se očekivane vrijednosti mjerenih veličina nalaze što bliže punom otklonu kazaljki, ali da ga ne prelaze. Kod vatmetra, kao što je već napomenuto, potreban je dodatni oprez da nijedna od dviju veličina ne prijeđe dozvoljenu vrijednost.

3.1. MJERENJE IMPEDANCIJE SERIJSKE RL -KOMBINACIJE



Slika 3.1.1. Električna shema spoja za mjerenje impedancije serijske RL - kombinacije

Rezultate mjerenja treba upisati u prva četiri stupaca tablice 3.2. te na osnovi tih podataka, nakon dovršenja svih mjerenja u ovoj vježbi, izračunati vrijednosti za preostale stupce, uzimajući u obzir dobivene podatke za frekvenciju i omski otpor svitka.

Izračunavanje vrijednosti treba obavljati služeći se sljedećim dobivenim vrijednostima i jednadžbama:

$$f = 50 \text{ Hz}, \quad R_L = 7,7 \, \Omega,$$

$$|Z| = \frac{U}{I}, \quad (3.1.1)$$

$$X_L = \frac{U_L}{I}, \quad (3.1.2)$$

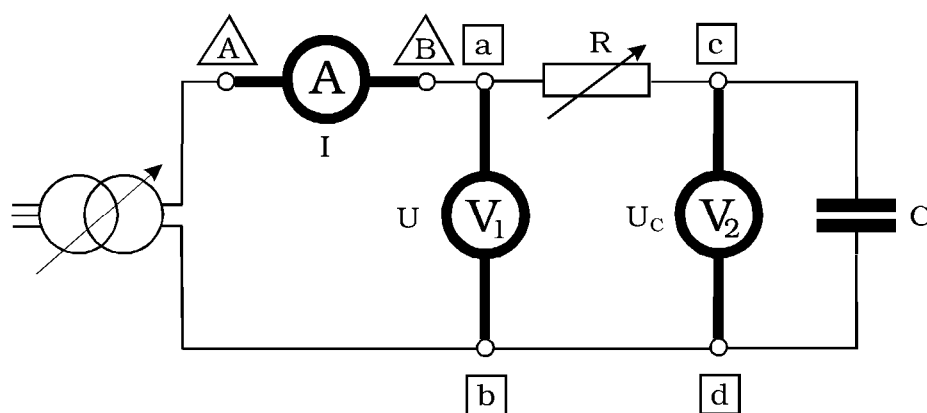
$$L = \frac{X_L}{2\pi f}, \quad (3.1.3)$$

$$U_R = \sqrt{U^2 - U_L^2}, \quad (3.1.4)$$

$$\cos \varphi = \frac{U_R}{U}, \quad (3.1.5)$$

gdje je f frekvencija izmjeničnog napona, R_L omski otpor svitka, Z impedancija serijskog RL spoja, U izmjenični napon na koji je priključen serijski RL spoj, U_L pad napona na svitku, X_L reaktivni dio impedancije, $\cos \varphi$ kosinus kuta faznog pomaka između napona i struje kroz serijski RL spoj (faktor snage), U_R pad napona na omskoj komponenti serijskog RL spoja.

3.2. MJERENJE IMPEDANCIJE SERIJSKE RC-KOMBINACIJE



Slika 3.2.1. Električka shema spoja za mjerenje impedancije serijske RC - kombinacije

Rezultate mjerenja treba upisati u prva četiri stupca tablice 3.3. te na osnovi tih podataka, nakon dovršenja svih mjerenja u ovoj vježbi, izračunati vrijednosti za preostale stupce, uzimajući u obzir dobiveni podatak za frekvenciju.

Izračunavanje vrijednosti treba obaviti služeći se sljedećom dobivenom vrijednošću i jednadžbama:

$$f = 50 \text{ Hz},$$

$$|Z| = \frac{U}{I}, \quad (3.2.1)$$

$$X_C = \frac{U_C}{I}, \quad (3.2.2)$$

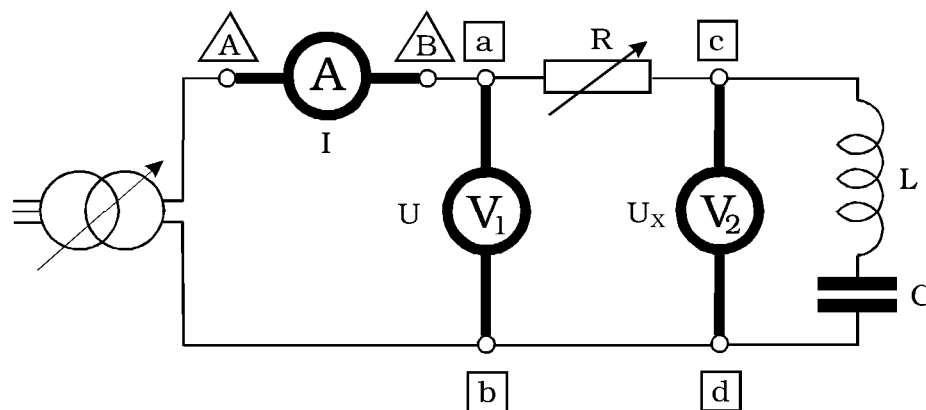
$$C = \frac{1}{2\pi f X_C}, \quad (3.2.3)$$

$$U_R = \sqrt{U^2 - U_C^2}, \quad (3.2.4)$$

$$\cos \varphi = \frac{U_R}{U}, \quad (3.2.5)$$

gdje je f frekvencija izmjeničnog napona, Z impedancija serijskog RC spoja, U izmjenični napon na koji je priključen serijski RC spoj, U_C pad napona na kondenzatoru, X_C reaktivni dio impedancije, $\cos \varphi$ kosinus kuta faznog pomaka između napona i struje kroz serijski RC spoj (faktor snage), U_R pad napona na omskoj komponenti serijskog RC spoja.

3.3. MJERENJE IMPEDANCIJE SERIJSKE RLC -KOMBINACIJE



Slika 3.3.1. Električka shema spoja za mjerenje impedancije serijske RLC - kombinacije

Rezultate mjerenja treba upisati u prva četiri stupca tablice 3.4. te na osnovi tih podataka, nakon dovršenja svih mjerenja u ovoj vježbi, izračunati vrijednosti za preostale stupce, uzimajući u obzir dobivene podatke za frekvenciju i omski otpor svitka.

Izračunavanje vrijednosti treba obaviti služeći se sljedećim dobivenim vrijednostima i jednadžbama:

$$f = 50 \text{ Hz}, \quad R_L = 7,7 \ \Omega,$$

$$|Z| = \frac{U}{I}, \quad (3.3.1)$$

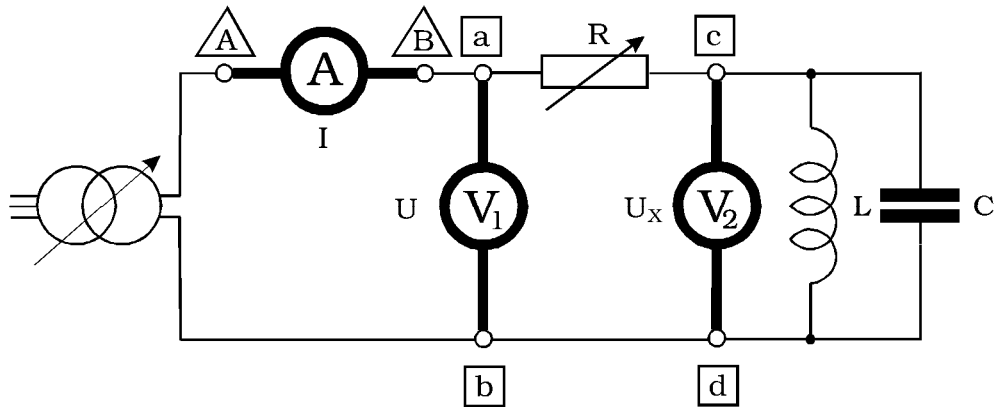
$$X = \frac{U_X}{I}, \quad (3.3.2)$$

$$U_R = \sqrt{U^2 - U_X^2}, \quad (3.3.3)$$

$$\cos \varphi = \frac{U_R}{U}, \quad (3.3.4)$$

gdje je f frekvencija izmjeničnog napona, R_L omski otpor svitka, Z impedancija serijskog RLC spoja, U izmjenični napon na koji je priključen serijski RLC spoj, U_X pad napona na serijskom LC spoju, X reaktivni dio impedancije, $\cos\varphi$ kosinus kuta faznog pomaka između napona i struje kroz serijski RLC spoj (faktor snage), U_R pad napona na omskoj komponenti serijskog RLC spoja.

3.4. MJERENJE IMPEDANCIJE MJEŠOVITE RLC -KOMBINACIJE



Slika 3.4.1. Električna shema spoja za mjerenje impedancije mješovite RLC - kombinacije

Rezultate mjerenja treba upisati u prva četiri stupca tablice 3.5. te na osnovi tih podataka, nakon dovršenja svih mjerenja u ovoj vježbi, izračunati vrijednosti za preostale stupce, uzimajući u obzir dobivene podatke za frekvenciju i omski otpor svitka.

Izračunavanje vrijednosti treba obaviti služeći se sljedećim dobivenim vrijednostima i jednažbama:

$$f = 50 \text{ Hz}, \quad R_L = 7,7 \, \Omega,$$

$$|Z| = \frac{U}{I}, \quad (3.4.1)$$

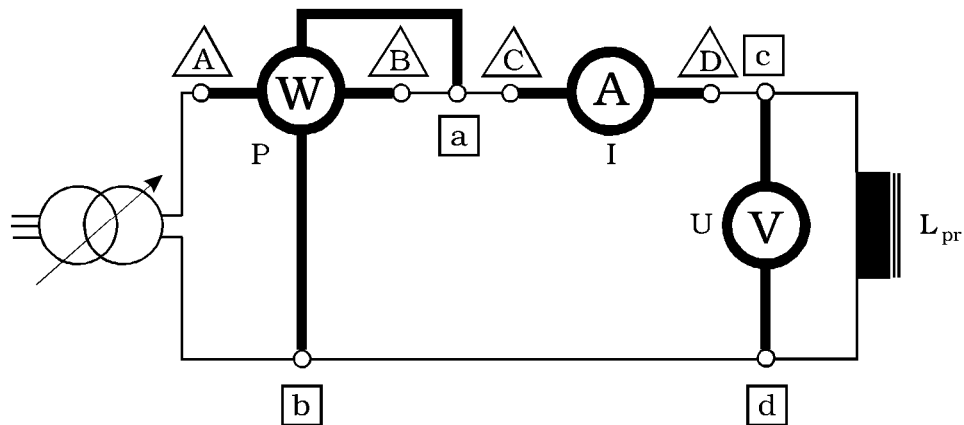
$$X = \frac{U_X}{I}, \quad (3.4.2)$$

$$U_R = \sqrt{U^2 - U_X^2}, \quad (3.4.3)$$

$$\cos \varphi = \frac{U_R}{U}, \quad (3.4.4)$$

gdje je f frekvencija izmjeničnog napona, R_L omski otpor svitka, Z impedancija mješovitog spoja RLC , U izmjenični napon na koji je priključena mješovita RLC kombinacija, U_X pad napona na LC kombinaciji, X reaktivni dio impedancije, $\cos\varphi$ kosinus kuta faznog pomaka između napona i struje kroz mješoviti RLC spoj (faktor snage), U_R pad napona na omskoj komponenti mješovitog RLC spoja.

3.5. MJERENJE GUBITAKA I INDUKTIVNOSTI PRIGUŠNICE SA Fe JEZGROM



Slika 3.5.1. Električna shema spoja za mjerenje gubitaka i induktiviteta prigušnice sa željeznom jezgrom

Kod prigušnica koje imaju željeznu jezgru radni gubici nisu jednaki za istosmjernu i izmjeničnu struju. Razlog tome su dodatni gubici u željeznoj jezgri, zbog histereze i vrtložnih struja, koji nastaju zbog postojanja izmjeničnoga magnetskog toka. Zbog toga je u takvim slučajevima potrebno primijeniti spoj prikazan na slici 3.5.1, koji omogućuje i mjerenje gubitaka kod izmjenične struje.

Rezultate mjerenja treba upisati u prva četiri stupca tablice 3.6. te na osnovi tih podataka, nakon dovršenja svih mjerenja u ovoj vježbi, izračunati vrijednosti za preostale stupce, uzimajući u obzir dobivene podatke za frekvenciju i omski otpor prigušnice.

Izračunavanje vrijednosti treba obaviti služeći se sljedećim dobivenim vrijednostima i jednadžbama:

$$f = 50 \text{ Hz}, \quad R_L = 6,7 \Omega,$$

$$P = \text{konstanta vatmetra} \cdot \text{broj dijelova skale}, \quad (3.5.1)$$

$$|Z| = \frac{U}{I}, \quad (3.5.2)$$

$$\cos \varphi = \frac{P}{UI}, \quad (3.5.3)$$

$$L = \frac{\sqrt{U^2 I^2 - P^2}}{2\pi f I^2} \quad (3.5.4)$$

gdje je f frekvencija izmjeničnog napona, R_L omski otpor svitka prigušnice, P ukupni gubici prigušnice, Z impedancija prigušnice, $\cos \varphi$ kosinus kuta faznog pomaka između napona i struje kroz prigušnicu (faktor snage), L induktivnost prigušnice.

Tablica 3.1.

	Ampermetar	Voltmetar 1	Voltmetar 2	Vatmetar
Proizvođač				
Tip				
Serijski broj				
Indeks razreda				
Princip rada				
Karakter veličine				
Mjerna područja				
Ispitni napon				
Radni položaj				
Unutrašnji otpor				

Tablica 3.2.

R	I	U	U_L	$ Z $	X_L	L	$\cos\varphi$	φ°	U_R
Ω	A	V	V	Ω	Ω	H			V

Tablica 3.3.

R	I	U	U_C	$ Z $	X_C	C	$\cos\varphi$	φ°	U_R
Ω	A	V	V	Ω	Ω	F			V

Tablica 3.4.

R	I	U	U_X	$ Z $	X	$\cos\varphi$	φ°	U_R
Ω	A	V	V	Ω	Ω			V

Tablica 3.5.

R	I	U	U_x	$ Z $	X	$\cos\varphi$	φ°	U_R
Ω	A	V	V	Ω	Ω			V

Tablica 3.6.

I	U	<i>Konst.</i>	<i>Dijelov.</i>	P	$ Z $	$\cos\varphi$	φ°	L
A	V	<i>vatm.</i>	<i>skale</i>	W	Ω			H
		W/dsk	vatmet.					

Nacrtati vektorske dijagrame (u mjerilu) za tablice 3.2. do 3.4. Dovoljno je uzeti jedan slučaj za svaki spoj, npr. mjerenje broj 3 iz svake od navedenih tablica:

4. MJERENJA NA TRANSFORMATORU

Za izvođenje ove vježbe potreban je jedan ampermetar koji može mjeriti izmjeničnu struju, jedan voltmetar koji može mjeriti izmjenični napon, jedan vatmetar, jedan strujni transformator te devet spojnih vodova. Podatke o upotrijebljenoj mjernoj opremi treba upisati u tablicu 4.1.

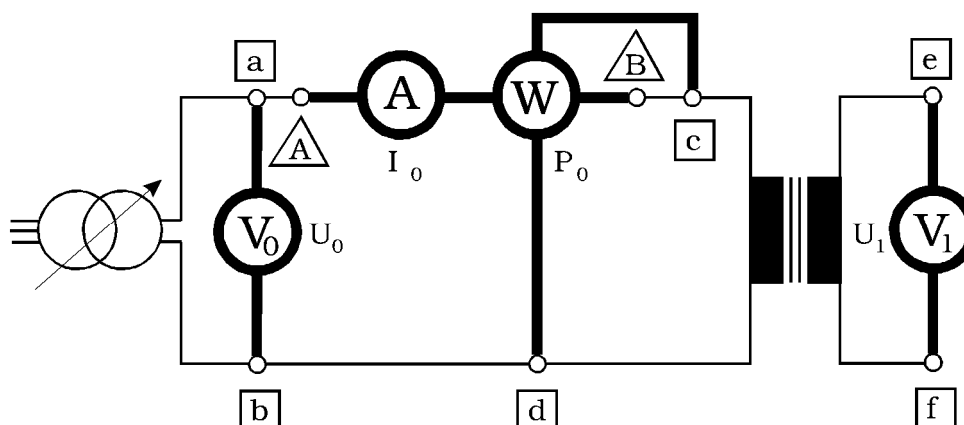
U okviru vježbe bit će obavljene dvije skupine mjerenja. Jedna skupina mjerenja bit će obavljena pri praznom hodu transformatora, a druga u kratkom spoju. Ta dva ekstremna stanja transformatora omogućuju da se dobije uvid u gubitke transformatora pri njegovu nazivnom opterećenju.

Snaga koju transformator troši u praznom hodu, s obzirom na to da se preko transformatora ne obavlja prijenos energije, te zbog toga teče najmanja moguća struja, uzrokovana je gotovo isključivo gubicima u željeznoj jezgri transformatora, uzrokovanim izmjeničnim magnetskim poljem. Ovi gubici su praktički neovisni o opterećenju transformatora.

Kod pokusa kratkog spoja transformatora napon je na primaru transformatora osjetno manji od nominalnog napona. Razlog tome je ograničavanje struje kroz kratko spojeni sekundarni svitak na nazivnu vrijednost. Snaga koja se troši u ovakvom načinu rada transformatora praktički je jednaka gubicima u svicima transformatora (gubicima u bakru) pri nazivnom opterećenju transformatora (vidi literaturu [1, 8]).

U ovoj vježbi po prvi put se javlja potreba da se upotrijebi strujni mjerni transformator jer ampermetri i vatmetri koji su na raspolaganju za obavljanje vježbi mogu mjeriti struje do 5 ampera, a pri pokusu mjerenja na transformatoru u kratkom spoju javljaju se struje jakosti 10 ampera. Način spajanja strujnog mjernog transformatora prikazan je na slici 4.3. Strujni mjerni transformator konstruiran je tako da radi u režimu kratkog spoja te se mora paziti da mu sekundarne stezaljke ni u kojem slučaju ne ostanu otvorene (u praznom hodu) kada mu je primar priključen na aktivni mjerni krug, jer bi došlo do naponskog uništenja sekundarnog svitka strujnog mjernog transformatora. Zbog toga su sekundarne stezaljke opremljene kratkospojnikom koji omogućuje nužna prespajanja mjernih područja instrumenata spojenih na sekundar strujnog mjernog transformatora, a da pritom ni u jednom trenutku sekundarni svitak nije u praznom hodu.

4.1. TRANSFORMATOR U PRAZONOM HODU (gubici u željezu P_0)



Slika 4.1. Električna shema spoja za mjerenja na transformatoru u praznom hodu

Kod ovog mjerenja nije potrebno paziti na polaritet priključnica instrumenta, već samo treba voditi računa da se priključivanje instrumenta obavi preko odgovarajućih priključnica za izmjenični napon.

Prije početka mjerenja potrebno je provjeriti da li su kazaljke instrumenta u nultom položaju. Ako se kazaljke ne nalaze u nultom položaju treba obaviti mehaničko namještanje nultog položaja.

Prije početka mjerenja također je potrebno instrumente pripremiti za mjerenje izmjeničnih veličina te odabrati mjerna područja instrumenata tako da se očekivane vrijednosti mjerenih veličina nalaze što bliže punom otklonu kazaljki ali, da ga ne prelaze. Kod vatmetra, kao što je već napomenuto, potreban je dodatni oprez da nijedna od dviju veličina ne prijeđe dozvoljenu vrijednost.

Rezultate mjerenja treba upisati u prvih pet stupaca tablice 4.2. te na osnovi tih podataka, nakon dovršenja svih mjerenja u ovoj vježbi, izračunati vrijednosti za preostale stupce te nacrtati dijagrame koji prikazuju rezultate mjerenja u za to predviđeni prostor (dijagrami 4.1).

Izračunavanje vrijednosti treba obaviti služeći se sljedećim jednadžbama:

$$P_0 = \text{konstanta vatmetra} * \text{broj dijelova skale}, \quad (4.1)$$

$$n' = \frac{U_0}{U_1}, \quad (4.2)$$

$$\cos \varphi = \frac{P_0}{U_0 I_0}, \quad (4.3)$$

$$I_m = \sqrt{I_o^2 - I_g^2}, \quad (4.4)$$

$$I_g = I_0 \cos \varphi_0, \quad (4.5)$$

$$P_g = I_g U_0, \quad (4.6)$$

gdje je I_m komponenta struje I_0 uzrokovana magnetiziranjem jezgre, I_g komponenta struje I_0 uzrokovana gubicima u jezgri, P_g gubici u jezgri, P_0 ukupni gubici, $\cos \varphi_0$ kosinus kuta faznog pomaka između napona U_0 i struje I_0 .

Na osnovi četiriju vrijednosti n' treba odrediti prijenosni (transformacijski) omjer n_{sr} transformatora na kojem je obavljeno mjerenje (n_{sr} je aritmetička sredina od četiri n'). Rezultat treba upisati u za to predviđeni prostor između tablice 4.2. i dijagrama 4.1.

Dijagrami 4.1. koje treba nacrtati trebaju prikazivati sljedeće ovisnosti:

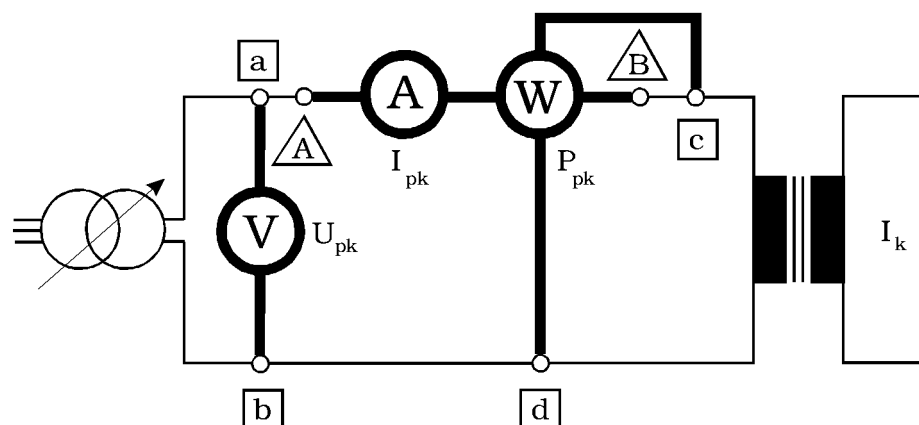
$$I_0 = f(U_0), \quad \cos \varphi_0 = f(U_0), \quad P_0 = f(U_0).$$

Koristeći se snimljenim dijagramima koji prikazuju ovisnost $I=f(U_0)$ i $\cos \varphi_0=f(U_0)$ te jednadžbama (4.5) i (4.6) odredite koliki bi gubici bili kada bi transformator, na kojem su obavljena mjerenja, bio u praznom hodu priključen na napon od

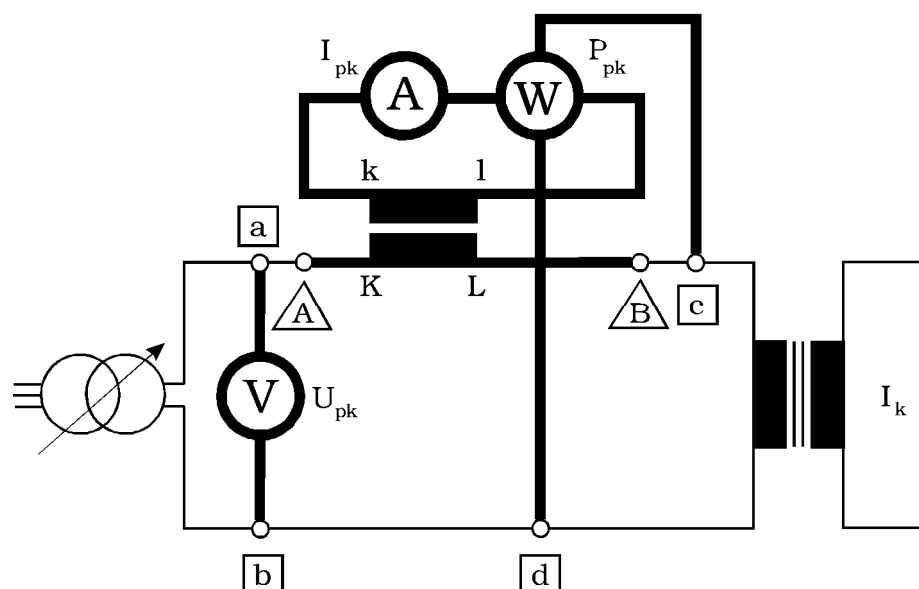
$$U_0 = \dots\dots\dots V.$$

Zadani napon U_0 i njemu odgovarajuće gubitke P_0 upišite u za to predviđeni prostor između dijagrama 4.1. i tablice 4.3.

4.2. TRANSFORMATOR U KRATKOM SPOJU (gubici u bakru P_{pk})



Slika 4.2. Električna shema spoja za mjerenja na transformatoru u kratkom spoju za struje manje od 5 A



Slika 4.3. Električna shema spoja za mjerenja na transformatoru u kratkom spoju za struje veće od 5 A

Kod ovog mjerenja nije potrebno paziti na polaritet priključnica instrumenta, već samo treba voditi računa da se priključivanje instrumenta obavi preko odgovarajućih priključnica za izmjenični napon te da prilikom prelaska na mjerenje prema shemi prikazanoj na slici 4.3. sekundarne priključnice strujnog mjernog transformatora ni u jednom trenutku tokom mjerenja ne ostanu otvorene.

Prije početka mjerenja potrebno je provjeriti da li su kazaljke instrumenta u nultom položaju (da li se njihov položaj poklapa s nultom linijom na skali instrumenta). Ako se kazaljke ne nalaze u nultom položaju treba obaviti mehaničko namještanje nultog položaja.

Prije početka mjerenja također je potrebno instrumente pripremiti za mjerenje izmjeničnih veličina te odabrati mjerna područja instrumenata tako da se očekivane vrijednosti mjerenih veličina nalaze što bliže punom otklonu kazaljki, ali da ga ne prelaze. Kod vatmetra, kao što je već napomenuto, potreban je dodatni oprez da nijedna od dviju veličina neprijeđe dozvoljenu vrijednost.

Kada se mjerenjem treba prekoračiti jakost struje od 5 A potrebno je mjerni spoj preinačiti tako da odgovara shemi prikazanoj na slici 4.3, pa tek tada nastaviti s mjerenjima.

Sve izmjerene vrijednosti na ampermetru i vatmetru, prilikom mjerenja prema shemi na slici 4.3, treba korigirati za primijenjeni prijenosni omjer strujnog mjernog transformatora.

Rezultate mjerenja treba upisati u prvih pet stupaca tablice 4.3. te na osnovi tih podataka, nakon dovršenja svih mjerenja u ovoj vježbi, izračunati vrijednosti za preostale stupce te nacrtati dijagrame koji prikazuju rezultate mjerenja u za to predviđeni prostor (dijagrami 4.2).

Izračunavanje vrijednosti treba obaviti služeći se sljedećim jednadžbama:

$$P_{pk} = \text{konstanta vatmetra} * \text{broj dijelova skale} , \quad (4.7)$$

$$\cos \varphi_{pk} = \frac{P_{pk}}{U_{pk} I_{pk}} , \quad (4.8)$$

$$I_k = I_{pk} n_{sr} , \quad (4.9)$$

gdje je P_{pk} snaga na primarnoj strani transformatora pri kratko spojenom sekundaru i predstavlja gubitke u svitku transformatora (bakru), n_{sr} prijenosni omjer transformatora izračunat za prazni hod transformatora, I_k struja kroz sekundar u kratkom spoju, $\cos \varphi_{pk}$ fazni pomak između napona U_{pk} i struje I_{pk} .

Dijagrami 4.2. koje treba nacrtati trebaju prikazivati sljedeće ovisnosti:

$$I_{pk} = f(U_{pk}) , \quad \cos \varphi_{pk} = f(U_{pk}) , \quad P_{pk} = f(U_{pk}) .$$

U odgovarajući predviđeni prostor ispod dijagrama 4.2. treba upisati rezultate proračuna za zadani program te zadane vrijednosti na temelju kojih je proračun obavljen.

Tablica 4.1.

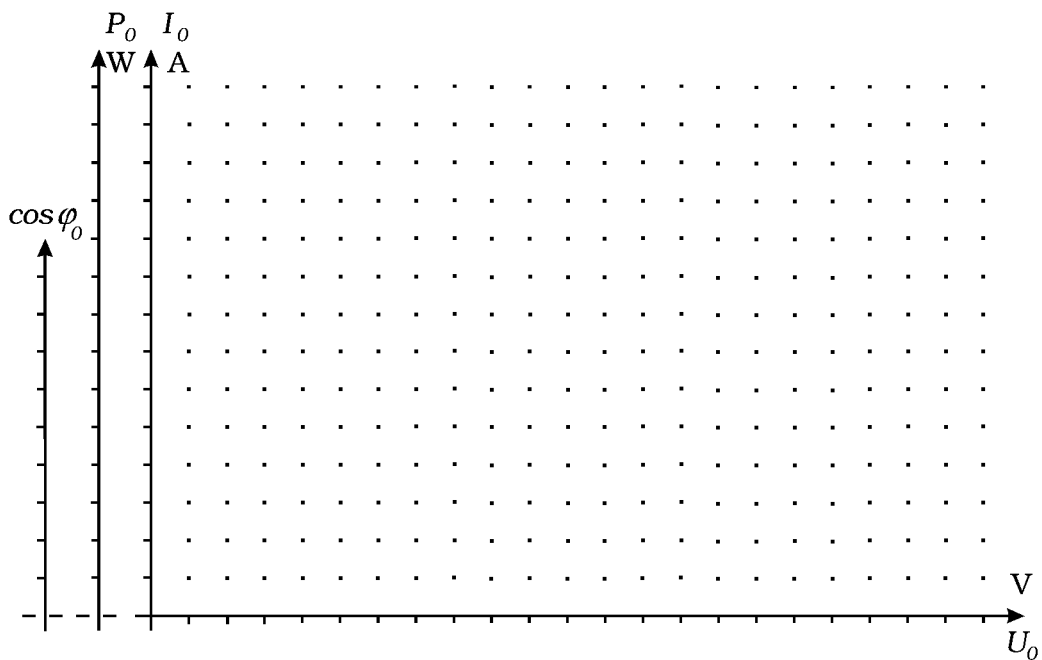
	A-metar	V-metar 0	V-metar 1	Vatmetar	Strujni trafo
Proizvođač					
Tip					
Serijski broj					
Indeks razreda					
Princip rada					
Karakter veličine					
Mjerna područja					
Ispitni napon					
Radni položaj					
Unutrašnji otpor					

Tablica 4.2.

U_0 V	I_0 A	U_1 V	Konst. vatm. W/dsk	Dijel skale vatm	P_0 W	n'	$\cos\varphi_0$	I_m A	I_g A	P_g W

$n_{sr} = \dots\dots\dots$

Dijagrami 4.1.

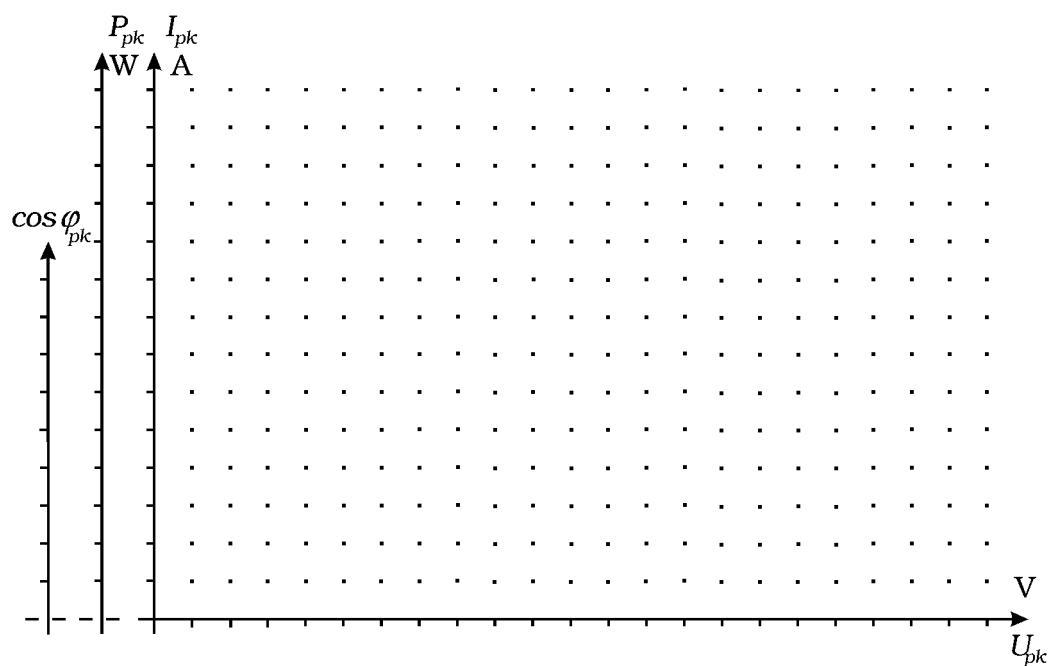


Očitati na dijagramu snagu P_0 uz napon $U_0 = 400V$ $P_0 = \dots\dots\dots W$

Tablica 4.3.

U_{pk} V	n strujno g trafa	I_{pk} A	Konst. vatmet. W/dsk	Dijelov. skale vatmet.	P_{pk} W	$\cos \varphi_{pk}$	I_k A
	-						
	-						
	-						

Dijagrami 4.2.



$$P_1 = \dots\dots\dots W$$

$$\cos\varphi = \dots\dots\dots$$

$$U_1 = \dots\dots\dots V$$

$$\text{Uz } U_1 = U_0 \text{ iz dijagrama 4.1. o\u010dita se } P_0 \Rightarrow P_{g(Fe)} = P_0$$

$$\text{Iz } P_1 = U_1 I_1 \cos\varphi \Rightarrow I_1 \Rightarrow I_{pk} = I_1$$

$$\text{Iz dijagrama 4.2. } \Rightarrow P_{pk} \Rightarrow P_{g(Cu)} = P_{pk}$$

$$\text{Uz } P_g = P_{g(Fe)} + P_{g(Cu)} \Rightarrow \eta = \frac{P_1}{(P_1 + P_g)}$$

$$\eta = \dots\dots\dots \%$$

$$\text{Uz } P_{g(Cu)} = P_{g(Fe)} \Rightarrow \eta_{max} = \frac{P_1}{(P_1 + 2P_{g(Fe)})}$$

$$\eta_{max} = \dots\dots\dots \%$$

$$\text{Uz } P_{pk} = P_{g(Fe)} \text{ za } \eta_{max} \text{ iz dijagrama 4.2. } \Rightarrow I_{pk} \Rightarrow I_1 = I_{pk}$$

$$I_1 = \dots\dots\dots A$$

$$P_1 = \dots\dots\dots W$$

$$U_1 = \dots\dots\dots V$$

$$\cos\varphi = \dots\dots\dots$$

$$\text{Iz } P_1 = U_1 I_1 \cos\varphi \Rightarrow I_1 \Rightarrow I_{pk} = I_1.$$

$$\text{Iz dijagrama 4.2. o\u010dita se } P_{pk} \Rightarrow P_{g(Cu)} = P_{pk}$$

$$\text{Iz } \frac{P_1}{P_{g(Cu)}} = \frac{U_1}{U_{Cu}} \Rightarrow U_{cu} \Rightarrow R_T = \frac{U_{Cu}}{I_{pk}}$$

$$\text{Uz } I_{pk} = I_1 \text{ iz dijagrama 4.2. o\u010dita se i } U_{pk}$$

$$\text{Uz } U_X^2 = U_{pk}^2 - U_{Cu}^2 \text{ slijedi } X_T = \frac{U_X}{I_{pk}} \text{ a iz } Z_T^2 = R_T^2 + X_T^2 \Rightarrow$$

$$Z_T = \dots\dots\dots \Omega$$

5. MJERENJA NA ASINKRONOM MOTORU

Za izvođenje ove vježbe potreban je jedan ampermetar koji može mjeriti izmjeničnu struju, jedan voltmetar koji može mjeriti izmjenični napon, dva vatmetra, dva strujna transformatora te četrnaest spojnih vodova. Podatke o upotrijebljenoj mjernoj opremi upisati u tablicu 5.1.

U okviru vježbe bit će obavljene dvije skupine mjerenja. Jedna skupina mjerenja bit će obavljena pri praznom hodu, a druga u kratkom spoju asinkronog motora, kako bi se ustanovili ukupni gubici motora za nazivne vrijednosti.

Motor je u praznom hodu kada radi bez ikakvog opterećenja, a snaga koja se troši uzrokovana je gubicima u željeznoj jezgri motora, gubicima zbog trenja u ležajevima i gubicima zbog ventilacije motora. Ovako izmjereni gubici praktički su neovisni o opterećenju motora.

Asinkroni motor je u kratkom spoju kada mu se rotor ne vrti. Snaga koja se tada troši uzrokovana je gubicima u svitku motora i, uz nominalnu struju motora, izmjereni gubici odgovaraju gubicima u bakru motora u nominalnom pogonu.

Snagu trofazne struje možemo načelno mjeriti na tri načina.

Prvi način je mjerenje pomoću jednog vatmetra. Mjerenje se obavlja tako da se izmjeri snaga koja se troši u jednoj fazi, a množenjem sa tri zaključuje se o ukupnoj snazi koja se troši. Jasno da je ovo izvedivo jedino uz uvjet da je trofazno trošilo simetrično, te su i snage koje se troše u sve tri faze jednake.

Drugi način mjerenja snage je pomoću tri vatmetra. Mjerenje se obavlja tako da se u svaku od faza priključi po jedan vatmetar te se zbrajanjem njihovih očitavanja zaključuje o ukupnoj snazi koja se troši.

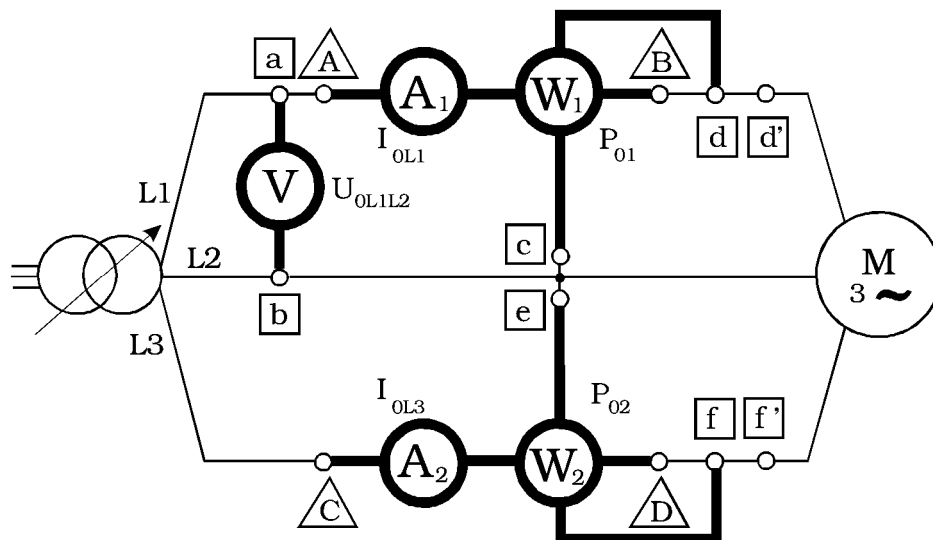
Treći način je mjerenje snage pomoću dva vatmetra. Tako će biti obavljena mjerenja na trofaznom motoru, a spoj se zove Aronov spoj (vidi literaturu [1]). Mjerne sheme prema kojima će biti obavljena mjerenja za prazni hod i kratki spoj asinkronog motora prikazane su na slikama 5.1, 5.2, i 5.3.

Ukupna snaga izmjerena Aronovim spojem jednaka je zbroju ili razlici snaga izmjerenih svakim od vatmetara, ovisno o faktoru snage trošila ($\cos\phi$). Kada je potrebno zbrajati, a kada oduzimati izmjerene snage određuje se na sljedeći način:

- vatmetru kojim je izmjerena manja snaga odspoji se naponski priključak kojim je bio priključen na zajedničku fazu (c ili e) te se prespoji na mjesto gdje je spojena strujna grana drugog vatmetra (sa c na f', a sa e na d')
- ako je pri ponovljenom mjerenju uz izmijenjeni spoj pokazivanje prespojenog vatmetra pozitivno, tada snage vatmetara treba zbrojiti
- ako je pri ponovljenom mjerenju uz izmijenjeni spoj pokazivanje prespojenog vatmetra negativno, onda snagu izmjerenu prespojenim vatmetrom treba oduzeti od snage koju pokazuje vatmetar koji nismo prespajali.

Prije prespajanja vatmetra treba isključiti napajanje mjernog spoja kako ne bi došlo do mogućnosti dodira neizoliranih dijelova mjernog spoja dok su pod naponom.

5.1. ASINKRONI MOTOR U PRAZONOM HODU (gubici u željezu)



Slika 5.1. Shema mjernog spoja za prazni hod asinkronog motora

Kod ovog mjerenja nije potrebno paziti na polaritet priključnica instrumenta, već samo treba voditi računa da se priključivanje instrumenta obavi preko odgovarajućih priključnica za izmjenični napon.

Prije početka mjerenja potrebno je provjeriti da li su kazaljke instrumenta u nultom položaju (da li se njihov položaj poklapa s nultom linijom na skali instrumenta). Ako se kazaljke ne nalaze u nultom položaju treba obaviti mehaničko namještanje nultog položaja.

Prije početka mjerenja također je potrebno instrumente pripremiti za mjerenje izmjeničnih veličina te odabrati mjerna područja instrumenata tako da se očekivane vrijednosti mjerenih veličina nalaze što bliže punom otklonu kazaljki ali da ga ne prelaze. Kod vatmetra, kao što je već napomenuto, potreban je dodatni oprez da nijedna od dviju veličina ne prijeđe dozvoljenu vrijednost.

Rezultate mjerenja treba upisati u prva četiri stupca te u šesti i sedmi stupac tablice 5.2, a na osnovi tih podataka, nakon dovršenja svih mjerenja u ovoj vježbi, izračunati vrijednosti za preostale stupce te nacrtati dijagrame koji prikazuju rezultate mjerenja u za to predviđeni prostor (dijagrami 5.1).

Izračunavanje vrijednosti treba obaviti služeći se sljedećim jednadžbama:

$$P_0 = P_V \pm P_M, \quad (5.1)$$

$$\cos \varphi_0 = \frac{P_0}{\sqrt{3} \cdot U_{OL1L2} I_{OL1}}, \quad (5.2)$$

pri čemu je P_V veća snaga izmjerena vatmetrima, P_M manja snaga izmjerena vatmetrima (kada je potrebno zbrajati ili oduzimati te dvije snage već je prije objašnjeno), $\cos \varphi_0$ faktor snage asinkronog motora u praznom hodu, P_0 gubici asinkronog motora u praznom hodu.

Ako je snaga P_M jednaka nuli, onda je snaga P_0 jednaka P_V , a $\cos \varphi_0$ je jednak 0,5, odnosno kut je 60° .

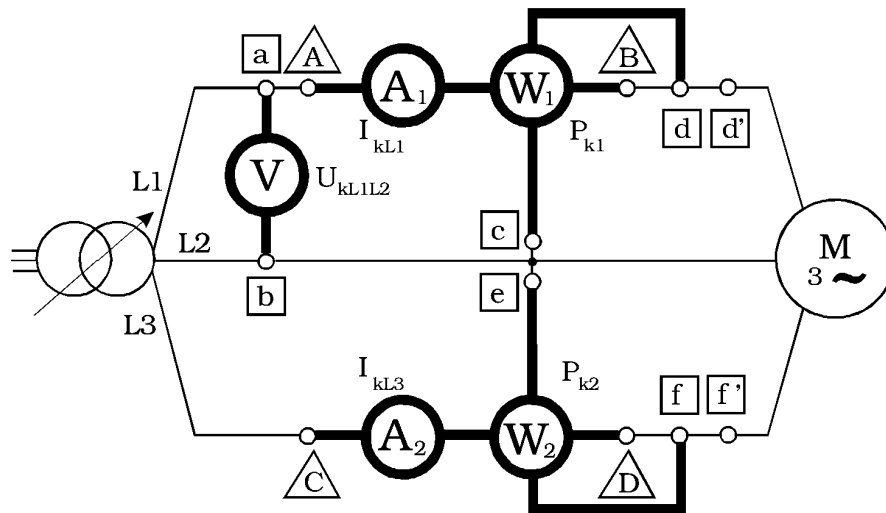
Dijagrami 5.1. koje treba nacrtati trebaju prikazivati sljedeće ovisnosti:

$$I_{OL1} = f(U_{OL1L2}), \quad \cos \varphi_0 = f(U_{OL1L2}), \quad P_0 = f(U_{OL1L2}).$$

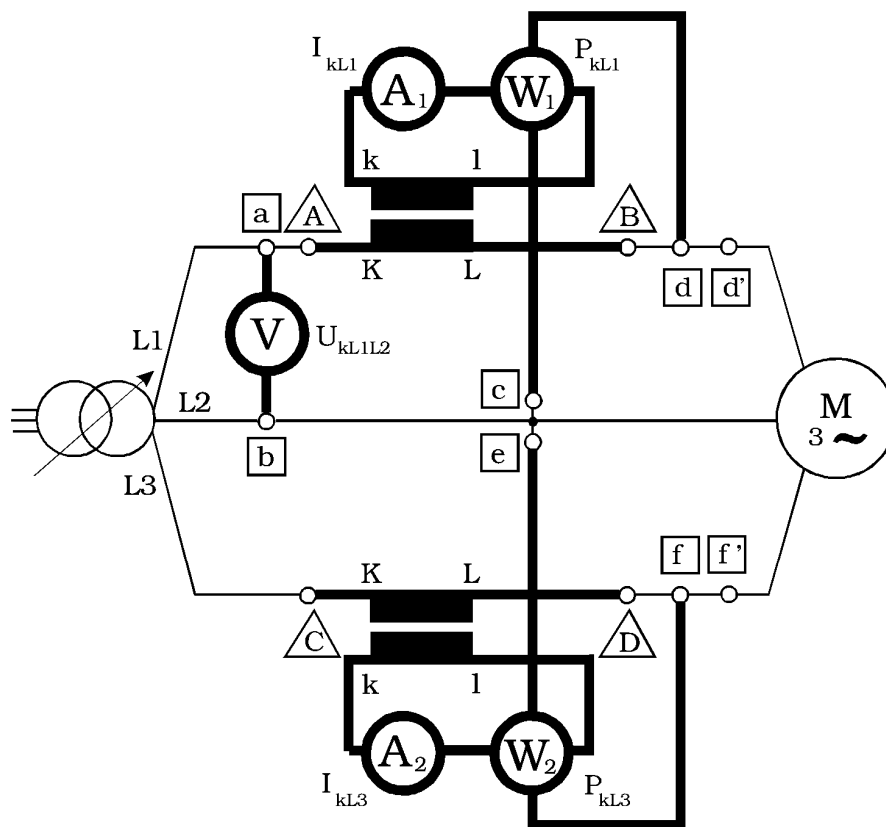
5.2. ASINKRONI MOTOR U KRATKOM SPOJU (gubici u svitku)

Kod ovog mjerenja nije potrebno paziti na polaritet priključnica instrumenta, već samo treba voditi računa da se priključivanje instrumenta obavi preko odgovarajućih priključnica za izmjenični napon te da prilikom prelaska na mjerenje prema shemi prikazanoj na slici 5.3. sekundarne priključnice strujnih mjernih transformatora ni u jednom trenutku tokom mjerenja ne ostanu otvorene.

Prije početka mjerenja potrebno je provjeriti da li su kazaljke instrumenta u nultom položaju (da li se njihov položaj poklapa s nultom linijom na skali instrumenta). Ako se kazaljke ne nalaze u nultom položaju treba obaviti mehaničko namještanje nultog položaja.



Slika 5.2. Shema mjernog spoja za kratki spoj asinkronog motora za struje manje od 5 A



Slika 5.3. Shema mjernog spoja za kratki spoj asinkronog motora za struje veće od 5 A

Prije početka mjerenja također je potrebno instrumente pripremiti za mjerenje izmjeničnih veličina te odabrati mjerna područja instrumenata tako da se očekivane vrijednosti mjerenih veličina nalaze što bliže punom otklonu kazaljki, ali da ga ne prelaze. Kod vatmetra, kao što je već napomenuto, potreban je dodatni oprez da nijedna od dviju veličina ne prijeđe dozvoljenu vrijednost.

Kada se mjerenjem treba prekoračiti jakost struje od 5 A potrebno je mjerni spoj preinačiti tako da odgovara shemi prikazanoj na slici 5.3, pa tek tada nastaviti s mjerenjima.

Sve izmjerene vrijednosti na ampermetru i vatmetrima, prilikom mjerenja prema shemi na slici 5.3, treba korigirati za primijenjene prijenosne omjere strujnih mjernih transformatora.

Rezultate mjerenja treba upisati u prvih pet stupaca te u šesti, sedmi i osmi stupac tablice 5.3, a na osnovi tih podataka, nakon dovršenja svih mjerenja u ovoj vježbi, izračunati vrijednosti za preostale stupce te nacrtati dijagrame koji prikazuju rezultate mjerenja u za to predviđeni prostor (dijagrami 5.2).

Izračunavanje vrijednosti treba obaviti služeći se sljedećim jednadžbama:

$$P_k = P_V \pm P_M, \quad (5.3)$$

$$\cos \varphi = \frac{P_k}{\sqrt{3} \cdot U_{kL1L2} I_{kL1}}, \quad (5.4)$$

$$P_k = \text{pokazivanje vatmetra} \cdot \text{konstanta vatmetra} \cdot n_i \quad i=1,2, \quad (5.5)$$

pri čemu je P_V veća snaga izmjerena vatmetrima, P_M manja snaga izmjerena vatmetrima (kada je potrebno zbrajati ili oduzimati te dvije snage već je prije objašnjeno), $\cos \varphi_k$ faktor snage asinkronog motora u kratkom spoju, P_k gubici asinkronog motora u kratkom spoju.

Dijagrami 5.2. koje treba nacrtati moraju prikazivati sljedeće ovisnosti:

$$I_{kL1} = f(U_{kL1L2}), \quad \cos \varphi_k = f(U_{kL1L2}), \quad P_k = f(U_{kL1L2}).$$

Na posebnom papiru treba nacrtati kružni dijagram asinkronog motora koji ima sljedeće karakteristične vrijednosti: $I_0 = \dots\dots\dots A$ $\cos \varphi_0 = \dots\dots\dots$ $I_k = \dots\dots\dots A$ $\cos \varphi_k = \dots\dots\dots$

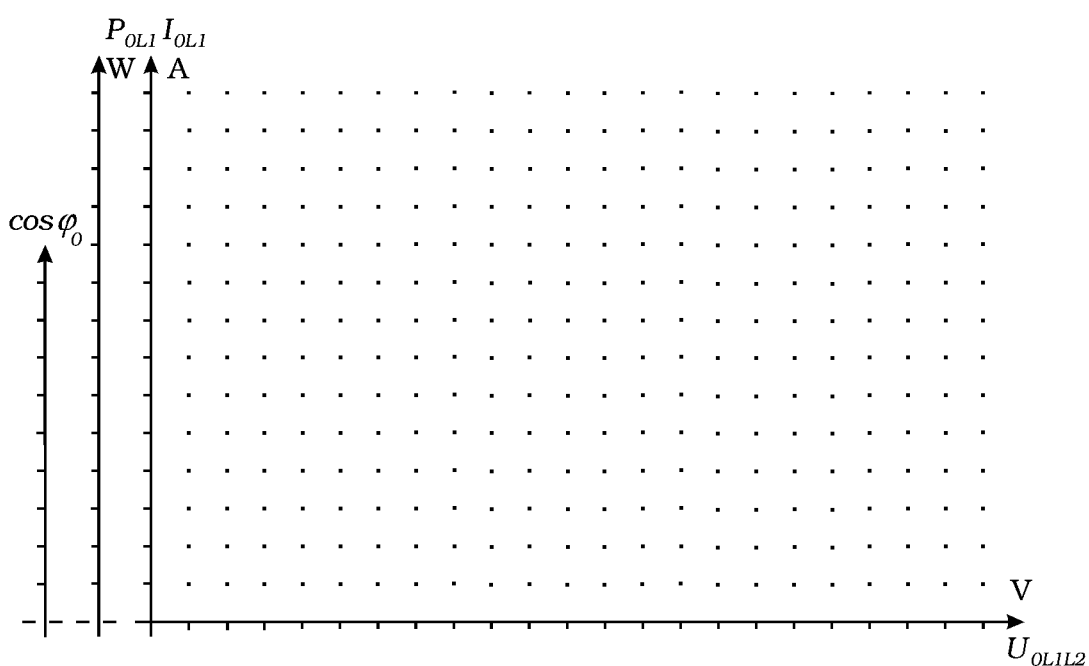
Tablica 5.1.

	Ampermetar		Volt- metar	Vatmetar		Strujni trafo	
	1	2		1	2	1	2
Proizvođač							
Tip							
Serijski broj							
Indeks razreda							
Princip rada							
Karakter veličine							
Mjerna područja							
Ispitni napon							
Radni položaj							
Unutrašnji otpor							

Tablica 5.2.

U_0 $L1L2$	I_0 $L1$	I_0 $L2$	Vatmetar 1		P_{01}	Vatmetar 2		P_{02}	P_0	$\cos \varphi_0$
			W/dsk	dsk		W	W/dsk			
V	A	A			W			W	W	

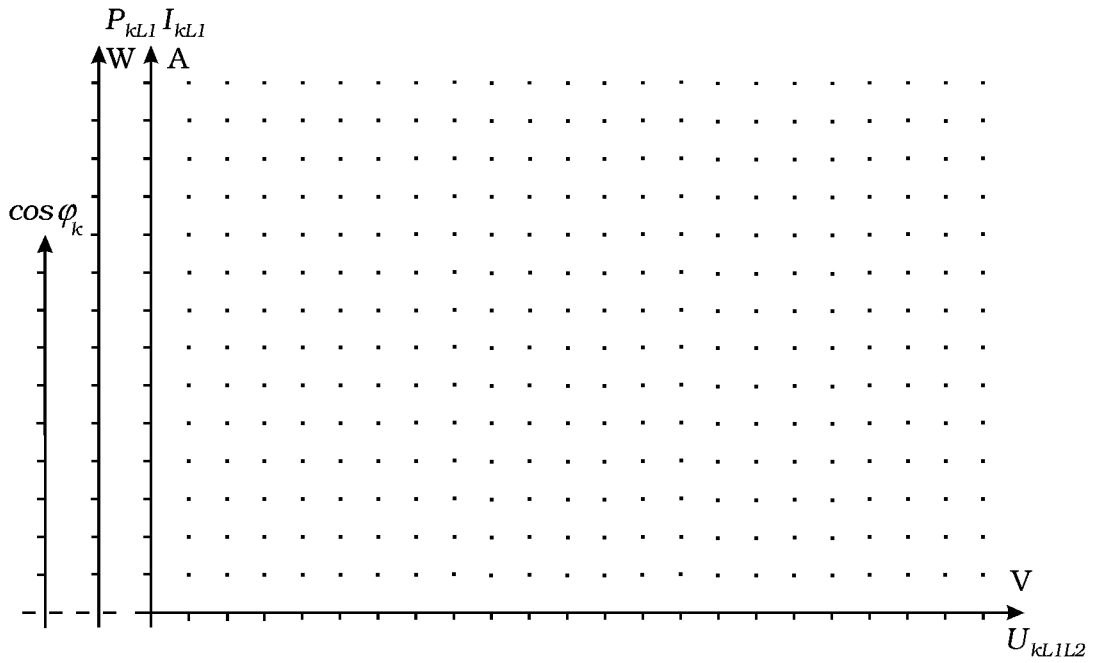
Dijagrami 5.1.



Tablica 5.3.

U_k <i>L1L2</i>	I_k <i>L1</i>	I_k <i>L2</i>	Vatmetar 1		n_1	P_{k1}	Vatmetar 2		n_2	P_{k2}	P_k	$\cos \varphi_k$
			W/dsk	dsk			W/dsk	dsk				
V	A	A			1	W			1	W	W	
					1				1			
					1				1			
					3				3			
					3				3			

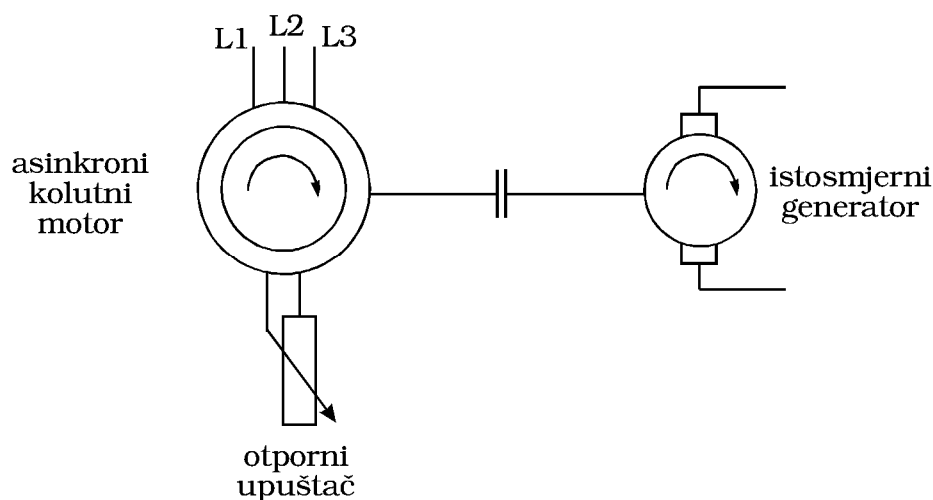
Dijagrami 5.2.



6. MJERENJA NA ISTOSMJERNOM GENERATORU

Za izvođenje ove vježbe potreban je jedan ampermetar koji može mjeriti istosmjernu struju, jedan voltmetar koji može mjeriti istosmjerni napon te četiri spojna voda. Podatke o upotrijebljenim instrumentima treba upisati u tablicu 6.1.

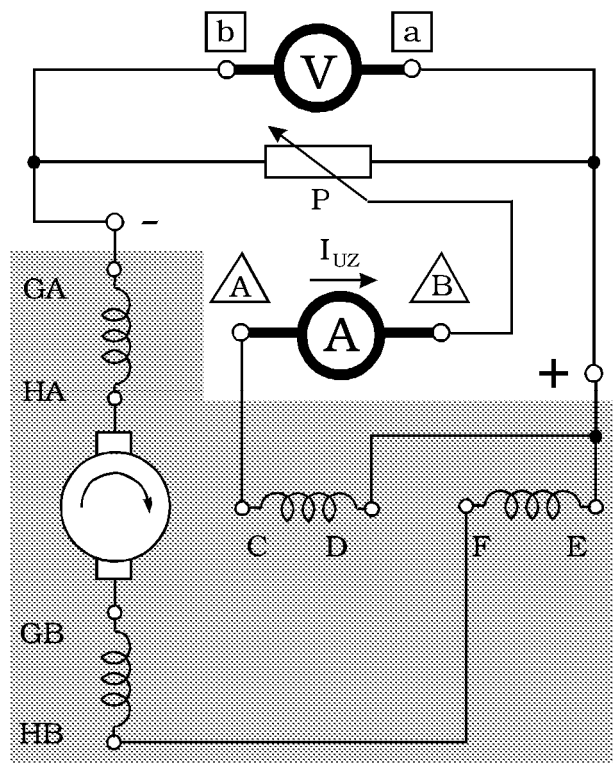
Mjerenja će se obavljati na istosmjernom generatoru koji radi u kompaundanom spoju. U okviru vježbe bit će obavljene tri skupine mjerenja. Prva skupina mjerenja ima za cilj snimanje karakteristike praznog hoda, a druge dvije skupine karakteristike opterećenog generatora sa uključenim i isključenim serijskim uzбудnim svitkom. Za pogon istosmjernog generatora upotrebljava se asinkroni kolutni motor koji se upušta pomoću otpornog upuštača. Blokovski prikaz mjernog agregata prikazan je na slici 6.1.



Slika 6.1. Blok-shema spoja mjernog agregata

Na slikama 6.2. i 6.3. potamnjeno je istaknut dio koji predstavlja istosmjerni generator. Četiri svitka generatora koji imaju posebno označene izvode mogu se u priključnoj kutiji generatora prespajati, te je tako moguće mijenjati karakter ponašanja generatora. Svici s izvodima GA-HA i GB-HB su namoti pomoćnih polova, svitak s izvodima C-D je paralelni uzbudni namot, a svitak s izvodima E-F je serijski uzbudni namot. Namjena svakog od navedenih namota opisana je u literaturi [9].

6.1. ISTOSMJERNI GENERATOR U PRAZONOM HODU



Slika 6.2. Mjerna shema za mjerenja na istosmjernom generatoru u praznom hodu

Pri spajanju posebnu pažnju treba posvetiti polaritetu voltmetra i ampermetra. Plus priključak (+) instrumenta treba spojiti spojnim vodom sa plus priključnicom na razvodnoj ploči, a minus priključak (-) instrumenta s minus priključnicom na razvodnoj ploči.

Prije početka mjerenja potrebno je provjeriti je li kazaljka instrumenta u nultom položaju (da li se njen položaj poklapa s nultom linijom na skali instrumenta). Ako se kazaljka ne nalazi u nultom položaju treba obaviti mehaničko namještanje nultog položaja.

Prije početka mjerenja također je potrebno instrumente pripremiti za mjerenje istosmjernog napona i struje te odabrati mjerno područje instrumenta tako da se očekivana vrijednost mjerene veličine nalazi što bliže punom otklonu kazaljke, ali da ga ne prelazi.

Parove rezultata mjerenja treba upisati u tablicu 6.2. te na osnovi tih podataka, nakon dovršenja svih mjerenja u ovoj vježbi, nacrtati dijagram koji prikazuje rezultat mjerenja u za to predviđeni prostor (dijagram 6.1), pri čemu dijagram mora predstavljati funkciju

$$U_{IZL} = f(I_{UZ}).$$

6.2. OPTEREĆENI ISTOSMJERNI GENERATOR

Pri spajanju posebnu pažnju treba posvetiti polaritetu voltmetra i ampermetra. Plus priključak (+) instrumenta treba spojiti spojnim vodom sa plus priključnicom na razvodnoj ploči, a minus priključak (-) instrumenta sa minus priključnicom na razvodnoj ploči.

Prije početka mjerenja potrebno je provjeriti je li kazaljka instrumenta u nultom položaju (da li se njen položaj poklapa s nultom linijom na skali instrumenta). Ako se kazaljka ne nalazi u nultom položaju treba obaviti mehaničko namještanje nultog položaja.

Prije početka mjerenja također je potrebno instrumente pripremiti za mjerenje istosmjernog napona i struje te odabrati mjerno područje instrumenta tako da se očekivana vrijednost mjerene veličine nalazi što bliže punom otklonu kazaljke, ali da ga ne prelazi.

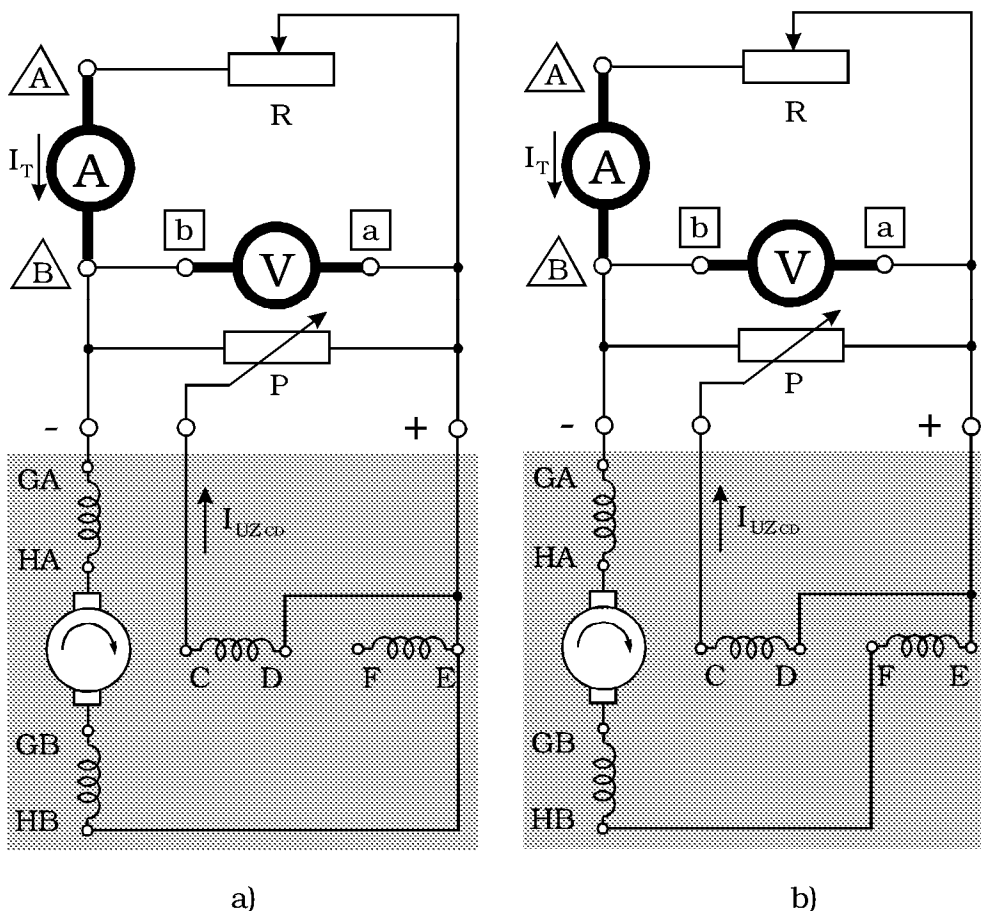
Mjerenja će biti obavljena za dva slučaja. Prvo mjerenje bit će obavljeno bez spojenog serijskog uzbudnog svitka EF (slika 6.2. a) a drugo mjerenje sa spojenim serijskom uzbudnim svitkom EF (slika 6.2. b).

Kod oba slučaja koristit će se trošila jednakih snaga.

Parove rezultata mjerenja treba upisati u tablicu 6.3. te na osnovi tih podataka, nakon dovršenja svih mjerenja u ovoj vježbi, nacrtati dijagrame koji prikazuju rezultate mjerenja u za to predviđeni prostor (dijagram 6.2) pri čemu dijagrami moraju predstavljati funkcije

$$U_{IZL} = f(I_T)$$

$$i \quad U_{IZLbezFE} = f(I_T).$$



Slika 6.3. Mjerna shema za mjerenja na opterećenom istosmjernom generatoru

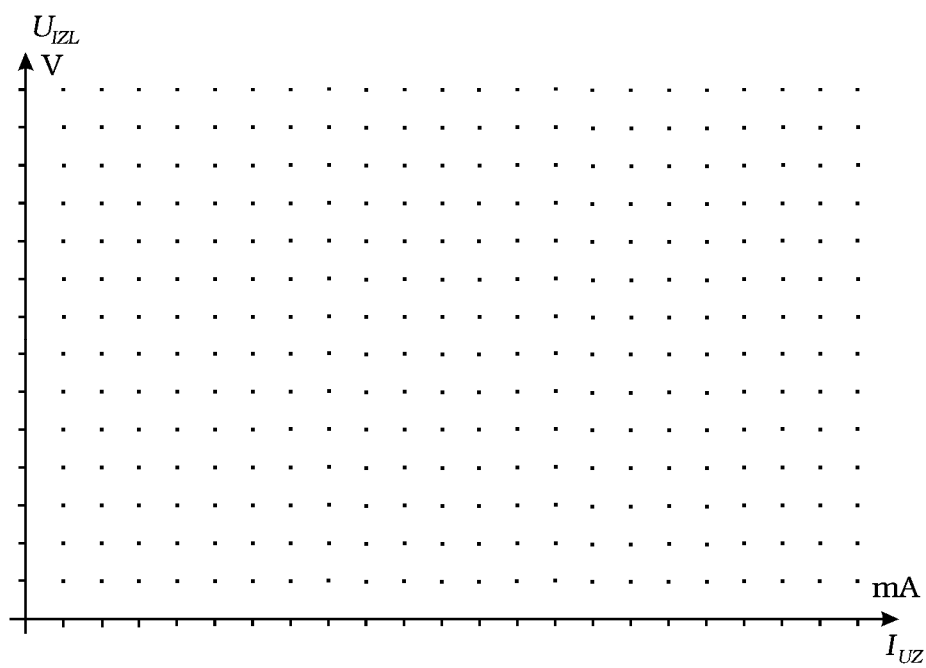
Tablica 6.1.

	Ampermetar	Voltmetar
Proizvođač		
Tip		
Serijski broj		
Indeks razreda		
Princip rada		
Karakter veličine		
Mjerna područja		
Ispitni napon		
Radni položaj		
Unutrašnji otpor		

Tablica 6.2.

I_{UZ} mA						
U_{IZL} V						

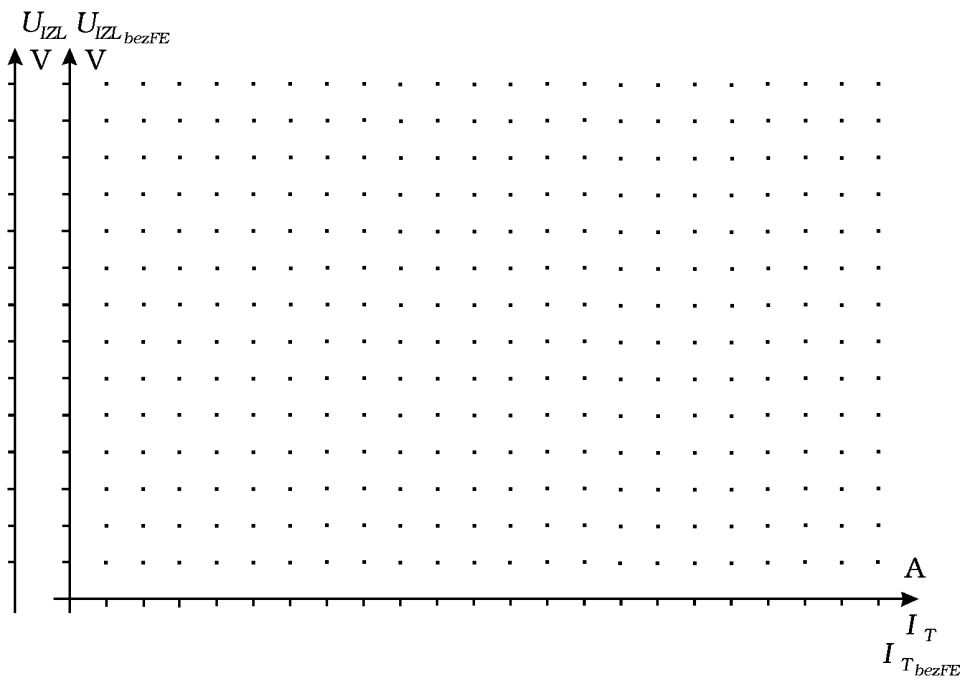
Dijagram 6.1.



Tablica 6.3.

I_T A						
U_{IZL} V						
I_{TbezFE} A						
$U_{IZLbezFE}$ V						

Dijagram 6.2.

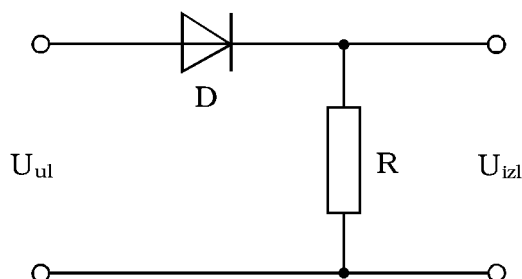


7. ENERGETSKA ELEKTRONIKA

Za izvođenje ove vježbe potreban je jedan dvokanalni osciloskop te dva mjerna kabela za priključivanje osciloskopa na karakteristične točke sklopova. Osnovna mjesta spajanja su ulazne i izlazne priključnice sklopova. Uspoređujući izgled ulaznog napona (uvijek je sinusnog oblika) s izgledom napona na izlaznim priključnicama sklopova najbolje se uočava ponašanje pojedinog sklopa.

7.1. JEDNOFAZNI POLUVALNI ISPRAVLJAČ

Za ovaj sklop potrebno je nacrtati izgled napona U_{IZ} koji se pojavljuje na izlaznim priključnicama sklopa. Važno je uočiti da je napon koji se javlja na izlaznim priključnicama uzrokovan strujom koja teče kroz otpor R . Na shemi sklopa, uz izlazne priključnice, važno je uočiti polaritet napona koji se javlja na njima.



Slika 7.1. Poluvalni ispravljač

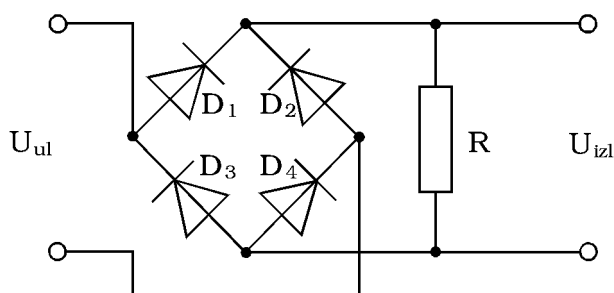
Oblik napona koji se javlja na izlaznim priključnicama poluvalnog ispravljača treba nacrtati ispod dijagrama koji prikazuje napon na ulaznim priključnicama poluvalnog ispravljača (dijagrami 7.1).

U prazne redove ispod dijagrama 7.1. treba napisati zašto U_{izl} nema jednak oblik napona kao i U_{ul} .

7.2. JEDNOFAZNI PUNOVALNI ISPRAVLJAČ (ispravljač u mosnom spoju)

Za ovaj sklop potrebno je nacrtati izgled napona U_{IZ} koji se pojavljuje na izlaznim priključnicama sklopa. Na shemi sklopa, uz izlazne priključnice, važno je uočiti polaritet napona koji se na njima javlja.

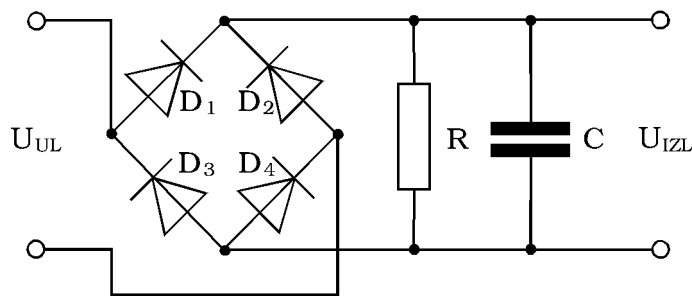
Ovakva vrsta ispravljača (slika 7.2.1) najčešće se upotrebljava. Prednost nad prethodnim tipom ispravljača jest u povećanoj korisnosti i smanjenoj valovitosti ispravljenog, odnosno usmjerenog napona. Punovalno ispravljanje može se realizirati i na drugačiji način, ali se danas takvi spojevi sve rjeđe upotrebljavaju. Najvažniji razlog najčešće upotrebe ovakvog spoja jest vrlo niska cijena poluvodičkih dioda. U slučajevima da ovako punovalno ispravljeni napon još uvijek ne zadovoljava zbog svoje valovitosti, moguće je pomoću posebnih filtarskih sklopova preostalu valovitost umanjiti, pa čak i gotovo potpuno ukloniti (slika 7.2.2).



Slika 7.2.1. Punovalni ispravljač

Oblik napona koji se javlja na izlaznim priključnicama punovalnog ispravljača treba nacrtati ispod dijagrama koji prikazuje napon na ulaznim priključnicama punovalnog ispravljača (dijagrami 7.2.1).

U prazne redove ispod dijagrama 7.2.1. treba napisati zašto U_{izl} punovalnog ispravljača ima drugačiji izgled od U_{ul} kod poluvalnog ispravljača.



Slika 7.2.2. Punovalni ispravljač kondenzatorom za filtriranje napona

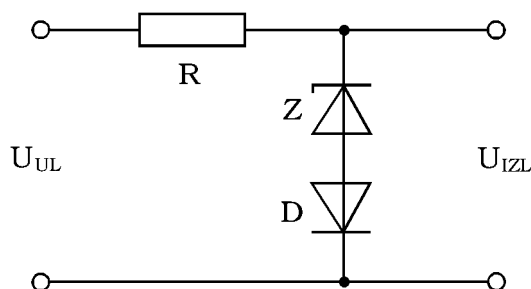
Oblik napona koji se javlja na izlaznim priključnicama punovalnog ispravljača s kondenzatorskim filtrom treba nacrtati ispod dijagrama koji prikazuje napon na ulaznim priključnicama punovalnog ispravljača s kondenzatorskim filtrom (dijagrami 7.2.2). Na dijagramima je potrebno označiti koji odgovara kojoj vrijednosti filterarskog kondenzatora. U prazne redove ispod dijagrama 7.2.2. treba napisati zašto dolazi do promjene oblika ispravljenog napona kada se koristi filterarski kondenzator.

7.3. OGRANIČAVANJE NAPONA

Ograničavanje napona primjenjuje se kod različitih zaštitnih sklopova i može se izvesti na različite načine. Osnovne vrste ograničavanja mogu se podijeliti na ograničavanje istosmjernih napona i ograničavanje izmjeničnih napona. Primjeri koji slijede su za ograničavanje izmjeničnog napona.

7.3.1. Jednostrano ograničavanje napona

Primjer koji je prikazan na slici 7.3.1.1. prikazuje ograničavanje napona pomoću Z diode. Ograničavanje se zasniva na karakteristici Z diode koja pri nepropusnoj polarizaciji, kada se prekorači njezin probojni napon, počinje voditi struju, a da pritom ne dolazi do njezina uništenja. Tada struja kroz diodu više ne ovisi o iznosu, tj. razini napona i njezina vrijednost naglo raste. Zbog povećane struje kroz diodu, poveća se i pad napona na otporu R kroz koji struja iz izvora teče prema diodi. Rezultat tako povećanog pada napona na otporniku, prema drugom Kirchhoffovu zakonu, jest povećavanje razlike između napona na diodi i napona izvora. Kada u ovom sklopu ne bi postojao otpor, došlo bi do uništenja diode. Potrebno je dakle imati na umu da se ograničavanje napona obavlja pomoću Z-diode, ali da je otpor R element na kojem se potroši višak napona koji je iznad željene granice. Sve opisano događa se za vrijeme pozitivne poluperiode ulaznog napona. Za vrijeme negativne poluperiode ulaznog napona obična dioda D ne dozvoljava protok struje kroz otpor R , tako da se ulazni napon u potpunosti preslikava na izlazne priključnice.



Slika 7.3.1. Jednostrano ograničenje napona pomoću Z-diode

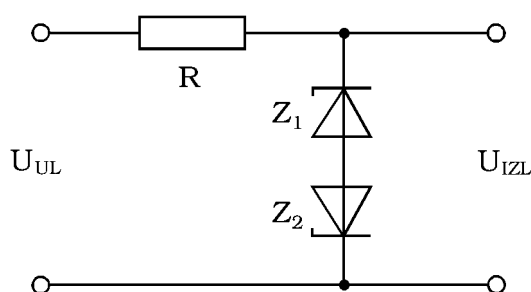
Oblik napona koji se javlja na izlaznim priključnicama sklopa za jednostrano ograničavanje napona treba nacrtati ispod dijagrama koji prikazuje napon na ulaznim priključnicama sklopa za jednostrano ograničavanje napona (dijagrami 7.3.1).

U prazne redove ispod dijagrama 7.3.1. treba napisati na kojim elementima se javlja napon koji se promatra kada je mjerna sonda osciloskopa priključena na izlazne priključnice sklopa prikazanog na slici 7.3.1.

7.3.2. Dvostrano ograničavanje napona

Primjer koji je prikazan na slici 7.3.2. prikazuje dvostrano ograničavanje napona pomoću Z-dioda. Sklop na toj slici ima dvije Z-diode u protuspoju, za razliku od sklopa za jednostrano ograničavanje napona kod kojeg su jedna obična i jedna Z-dioda u protuspoju. Kada je razina napona priključenog na sklop viša od probojnih napona obiju Z-dioda, pojavit će se dodatni padovi napona na otporu, a zbog toga i ograničavanje napona tokom obiju poluperioda.

Odabiranjem Z-dioda s različitim razinama probojnih napona moguće je po želji odabirati graničnu razinu za svaku poluperiodu napona posebno.



Slika 7.3.2. Dvostrano ograničenje napona pomoću Z-dioda

Oblik napona koji se javlja na izlaznim priključnicama sklopa za dvostrano ograničavanje napona treba nacrtati ispod dijagrama koji prikazuje napon na ulaznim priključnicama sklopa za dvostrano ograničavanje napona (dijagrami 7.3.2).

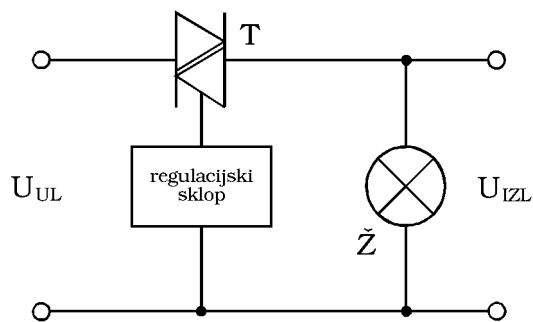
U prazne redove ispod dijagrama 7.3.2 treba napisati na kojim elementima se javlja napon koji se promatra kada je mjerna sonda osciloskopa priključena na izlazne priključnice sklopa prikazanog na slici 7.3.2.

7.4. REGULACIJA SNAGE

Često je potrošačima potrebno mijenjati snagu da bi se njihov rad prilagodio promjenljivim uvjetima u kojima se mogu naći. Glavna osobina uređaja kojima se regulira snaga na potrošačima trebala bi biti da oni sami troše što je moguće manje snage.

Pojednostavnjena shema jednog od takvih modernijih uređaja prikazana je na slici 7.4. Regulacijski element je triak T . Svojstvo je triaka da ne vodi struju dok mu se na ulaz ne dovede impuls. Od trenutka kada se dovede impuls na ulaz triaka, on provodi struju sve dok se razina napona na ulaznim priključnicama ne smanji na nulu. Triak se tako ponaša bez obzira na polaritet priključenog napona. Kada je na ulazne priključnice doveden izmjenični napon, tada se za svaku poluperiodu moraju posebno dovoditi impulse na ulaz triaka. Ovisno o tome kada je impuls doveden na ulaz triaka, triak će duže ili kraće vrijeme unutar jedne poluperiode voditi struju. Mijenjanjem vremena kojem teče struja, mijenja se i prosječna vrijednost struje kroz trošilo, pa prema tome i ukupna snaga koja se na trošilu troši.

Na slici 7.4. treba nacrtati izgled napona U_{IZ} na izlaznim priključnicama sklopa za regulaciju snage triakom te označiti vrijeme u kojem triak ne vodi struju.



Slika 7.4. Sklop za regulaciju snage triakom

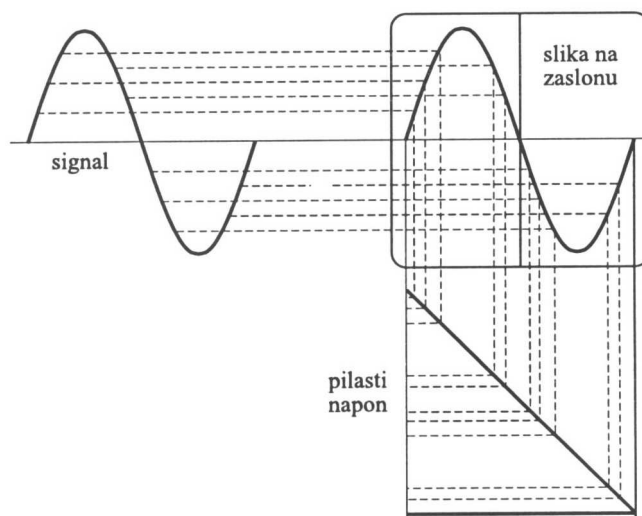
Oblik napona koji se javlja na izlaznim priključnicama sklopa za regulaciju snage triakom treba nacrtati ispod dijagrama koji prikazuje napon na ulaznim priključnicama sklopa za regulaciju snage triakom (dijagrami 7.4).

U prazne redove ispod dijagrama 7.4. treba napisati na kojem elementu se javlja napon koji se promatra kada je mjerna sonda osciloskopa priključena na izlazne priključnice sklopa prikazanog na slici 7.4.

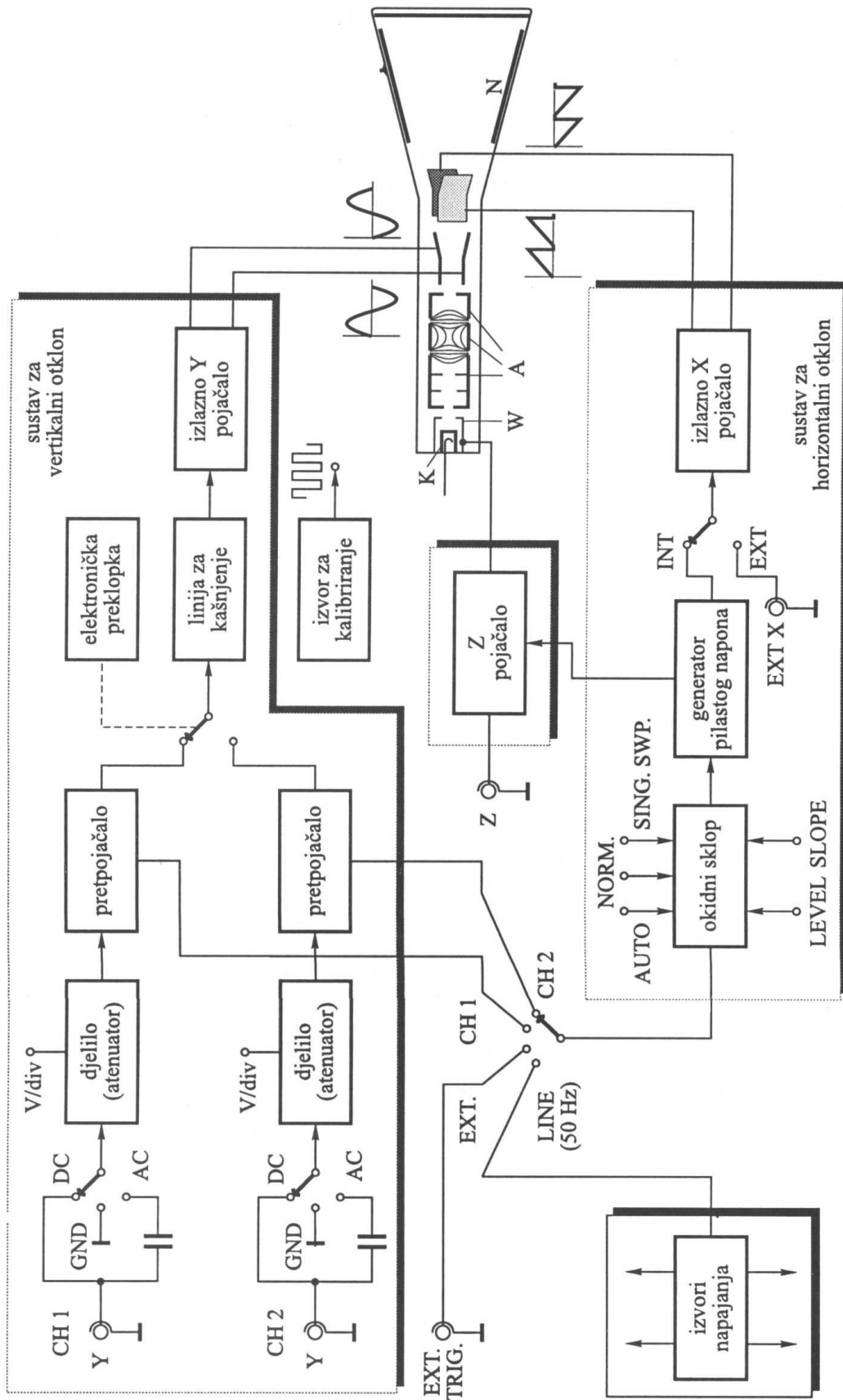
7.5. OSCILOSKOP

Osciloskop je mjerni uređaj za dvodimenzionalno prikazivanje trenutnih vrijednosti jedne ili više brzo promjenjivih električnih veličina u ovisnosti o vremenu, ili neke druge električne veličine. Osim za promatranje osciloskop često služi za mjerenje. Tako je npr. u digitalnoj tehnici osciloskop jedini mjerni instrument za mjerenje amplitude i trajanje signala. Na ulaz osciloskopa se u načelu priključuje napon koji nazivamo ulaznim, promatranim ili mjernim signalom, ali se mogu promatrati i ostale veličine ako se prikladni pretvornicima pretvore u napon (struja, sila, snaga, itd.). Danas je osciloskop jedan od najvažnijih i najviše korišten mjernih uređaja u elektrotehnici, a mnogo se upotrebljava i u ostalim područjima znanosti i tehnike. Oblik ulaznog signala obnavlja (reproducira) se na zaslonu (ekranu) osciloskopa pomoću snopa elektrona, koji zbog male tromosti možemo vjerno slijediti i vrlo velike brze promjene promatranog signala. Suvremeni osciloskopi mogu imati frekvencijski pojas širine do 500 MHz.

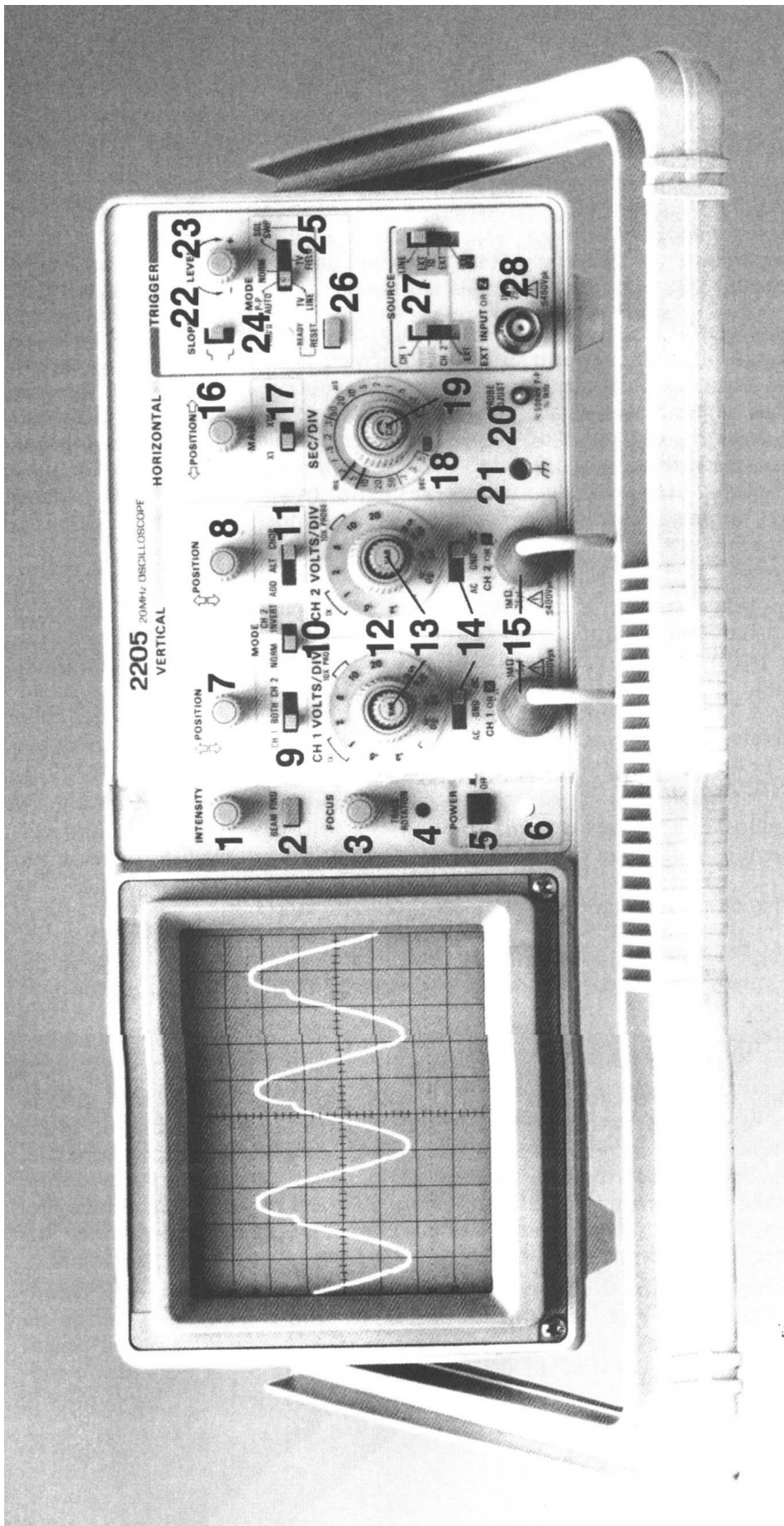
Da bismo na zaslonu osciloskopa mogli promatrati ovisnost ulaznog signala o vremenu, mora postojati još i signal koji se linearno mijenja s vremenom. Taj signal je napon, koji zbog svojega valnog oblika naziva pilastim. Izvor pilastog napona nalazi se u samom osciloskopu, a promatrani signal dovodi se na ulaz osciloskopa izvana. Istodobnim djelovanjem signala i pilastog napona elektronski snop zauzima ravnotežni položaj.



Slika 7.5.1.: Prikaz sinusnog signala na zaslonu osciloskopa istodobnim djelovanjem sinusnog signala na ploče za vertikalni otklon te pilastog napona na ploče za horizontalni otklon



Slika 7.5.2. : Blok shema analognog osciloskopa



Slika 7.5.3.: Prednja ploča osciloskopa

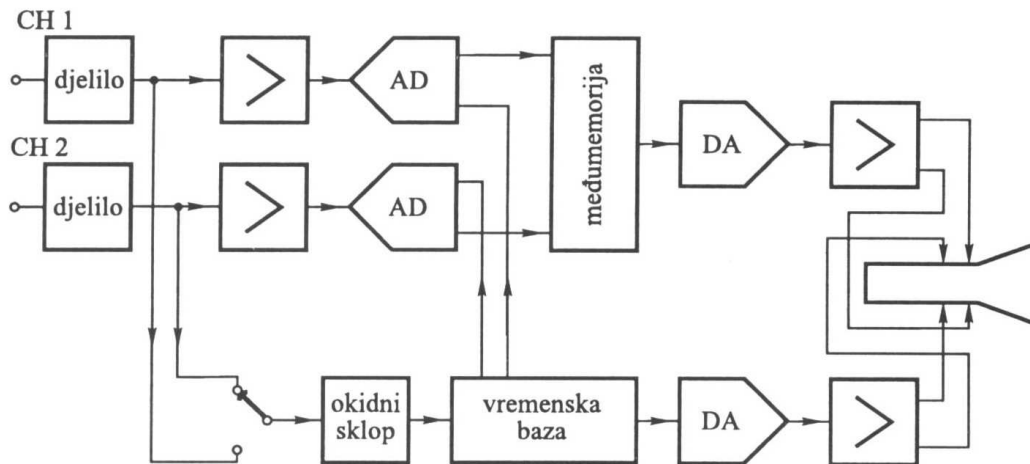
Osciloskopi se dijele na ANALOGNE i DIGITALNE

Kod **analognih osciloskopa** signali koji se mjere prikazuju se na zaslonu osciloskopa tj KATODNOJ CIJEVI. Katodna cijev se sastoji od tri dijela: elektronski top, otklonski sustav i zaslon. Osim katodne cijevi osciloskopi sadrže niz sklopova kao što su: sustav za vertikalni otklon, sustav za horizontalni otklon te izvor napona za rad spomenutih sklopova. Suvremenim osciloskopima najčešće se mogu istodobno pratiti dva signala ali ima izvedbi i sa četiri signala.

Značajke osciloskopa su određene su podacima kojima se navode u prospektima i katalozima.

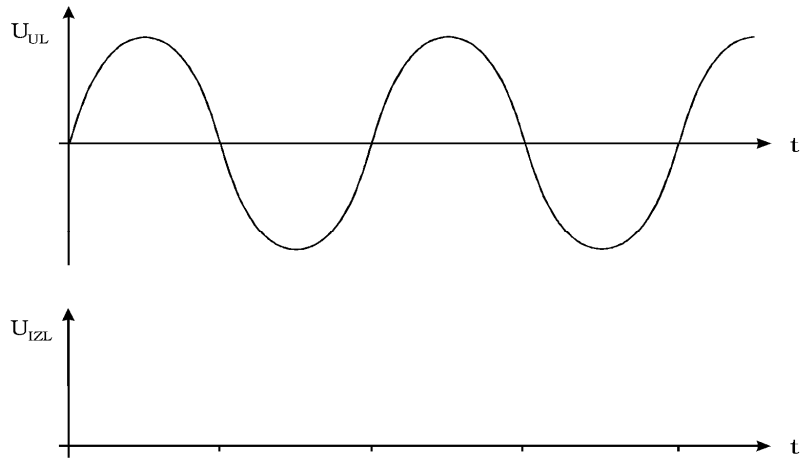
U te podatke ulaze širina frekventijskog pojasa, odnosno gornja granična frekvencija iskazana u MHz (npr. 20 MHz), raspon faktora otklona i njegova tolerancija (npr. od 5mV/DIV do 5V/DIV +/- 3%) , način rada sklopova za vertikalni otklon (npr. CH1, CH2, ALT, CHOP), ulazna impedancija (npr. 1M Ω 25 pF), najveći dozvoljeni ulazni napon (npr. 400 V) trajanje rasta pilastog napona i njegova tolerancija (npr. od 1 μ s/DIV do 0.5 s/DIV, +/- 3%), način rada okidnog sklopa (npr. AUTO, NORM, SGL SWP) itd.

U praksi je potrebno podrobno analizirati neku pojavu koja se ne ponavlja, tako je razvijen osciloskop sa pamćenjem. Napretkom tehnike izrađeni su **digitalni osciloskopi** koji imaju memorije i mogu pamtit i signale u memoriji odnsno snimiti na disketu ili hard disk i po potrebi naknadno analizirati.

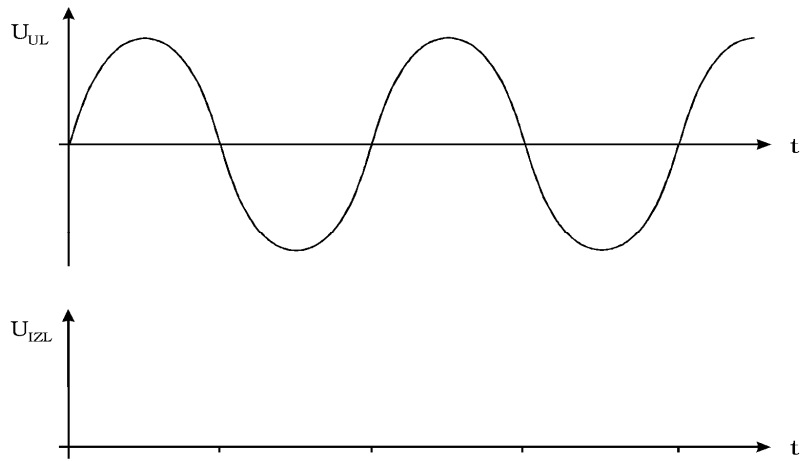


Slika 7.5.4.: Pojednostavljena blok shema digitalnog osciloskopa

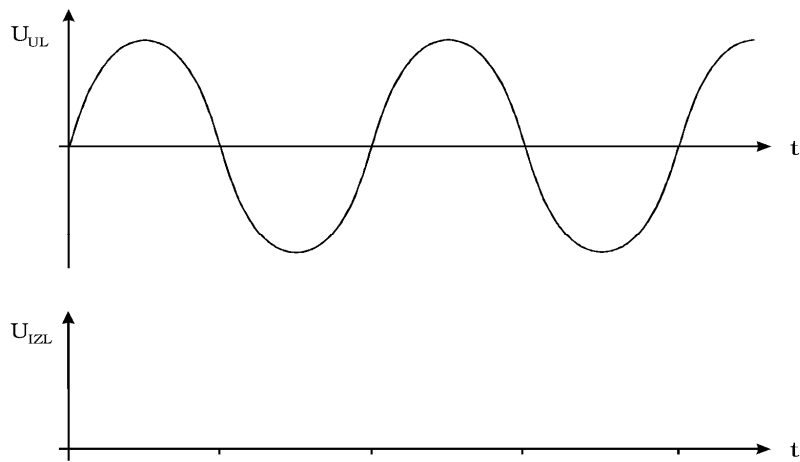
Dijagrami 7.1.



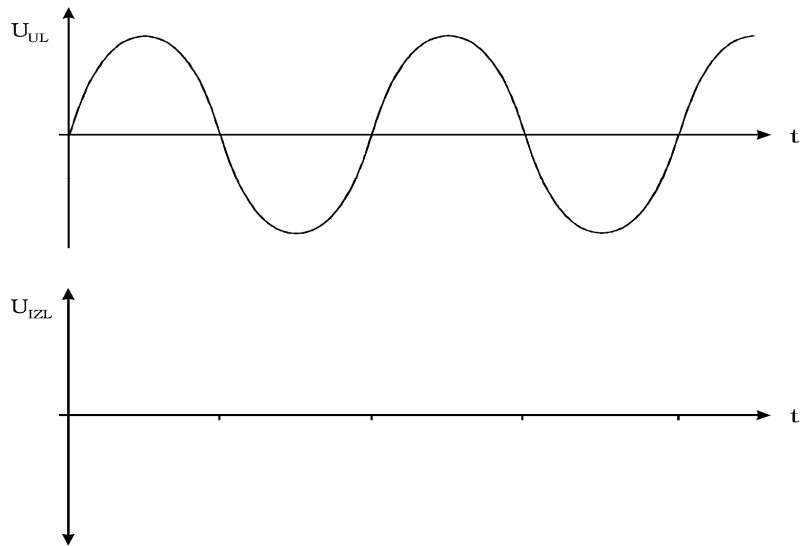
Dijagrami 7.2.1.



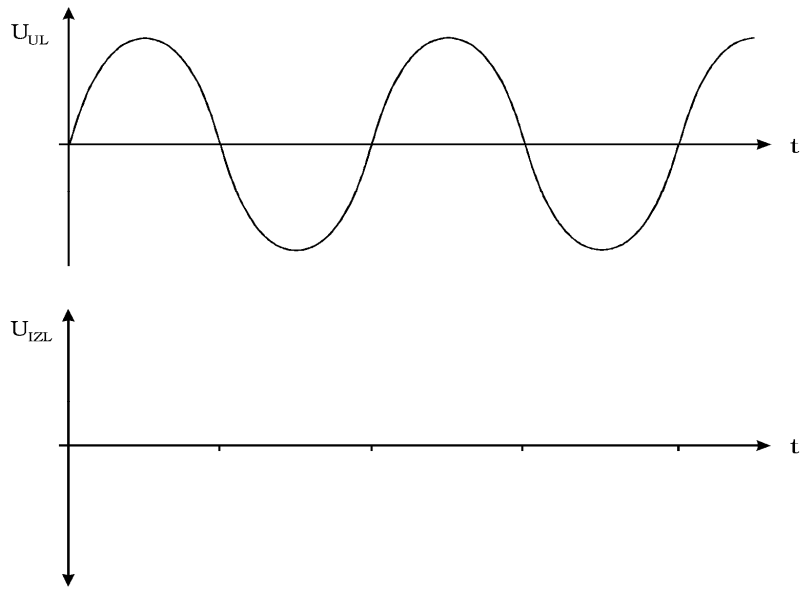
Dijagrami 7.2.2.



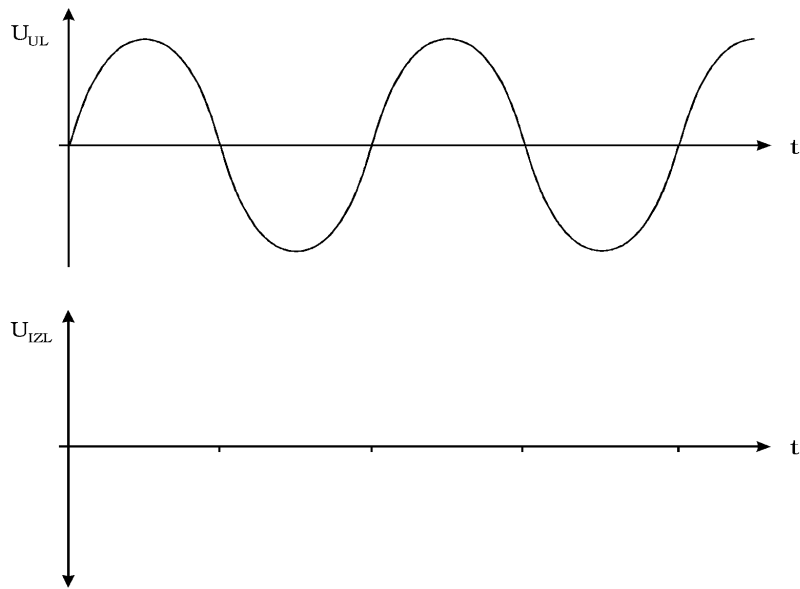
Dijagrami 7.3.1.1.



Dijagrami 7.3.2.1.



Dijagrami 7.4.



8. POPIS LITERATURE

1. V. Bego, Mjerenja u elektrotehnici, Tehnička knjiga, Zagreb, 1968.
2. C. Hallmark, Electronic Measurements Simplified, Fulsham-Tab Limited Slough Backs, England, 1974.
3. Z. Jakobović, Leksikon mjernih jedinica, Školska knjiga, Zagreb, 1981.
4. V. Lopašić, V. Kos, V. H. Bartolić, Mjere i mjerenja u fizici, Skripta, ETF Zagreb, 1981.
5. N. Marinović, Elektromotorna postrojenja, Školska knjiga, Zagreb, 1986.
6. N. Marinović, Opća elektrotehnika i elektronika, Školska knjiga, Zagreb, 1979.
7. N. Marinović, Rudarska elektrotehnika, Školska knjiga, Zagreb, 1986.
8. N. Marinović, Opća elektrotehnika i elektronika 2, Školska knjiga, Zagreb, 1993.
9. V. Pintar, B. Skalicki, Osnove elektroenergetike i električnih strojeva Elektrotehnika u strojarstvu, Skripta, FSB, Zagreb, 1985.
10. I. Singer, Elektrotehnički priručnik, Školska knjiga, Zagreb, 1986.
11. M. Šodan, Automatizacija logičkim sklopovima, Školska knjiga, Zagreb,
12. D. Vujević, B. Ferković: Osnove elektrotehničkih mjerenja, I dio, Školska knjiga, Zagreb, 2001.
13. D. Vujević, B. Ferković: Osnove elektrotehničkih mjerenja, II dio, Školska knjiga, Zagreb, 2001.
14. DZNM, Upute za iskazivanje mjerne nesigurnosti, Zagreb, 1995.
15. Z. Godec, Iskazivanje mjernog rezultata, Graphis, Zagreb 1995.
16. B. Petz, Osnovne statističke metode za nematematičare, 5. izdanje, Naklada Slap, 1997.