

DRUGA DOMAĆA ZADAĆA

1.) Izračunajte ukupni nadomjesni otpor sljedeće kombinacije otpora. Izračunajte pojedinačne padove napona i iznose struja u svim granama?

UPUTA: Rješavate ukupno 3 zadatka. Zadatke označite kao 2a), 2b) i 2c). Uz svaku sliku ide set podataka iz tablice sa istim brojem kao i slika. Stupac "PODACI" označava redak unutar tablice a ovisi o vašem rednom broju.

Zadatak	3a		3b		3c	
R.br.	Slika	Podaci	Slika	Podaci	Slika	Podaci
1	5	1	1	1	3	1
2		2		2		2
3		3		3		3
4		.		.		.
5		.		.		.
6		.		.		.
7		.		.		.
8		.		.		.
9		.		.		.
10		.		.		.
11		.		.		.
12		.		.		.
13		.		.		.
14		.		.		.
15		.		.		.
16		.		.		.
17		.		.		.
18		.		.		.
19		.		.		.
20		.		.		.
21		.		.		.
22		.		.		.
23		.		.		.
24		.		.		.
25		.		.		.
26		.		.		.
27		.		.		.
28		.		.		.
29		29		29		29
30		30		30		30
31	6	1	2	1	4	1
32		2		2		2
33		3		3		3
34		4		4		4
35		5		5		5
36		6		6		6
37		7		7		7
38		8		8		8
39		9		9		9
40		10		10		10
41		11		11		11

42		12		12		12
43		13		13		13
44		14		14		14
45		15		15		15
46		16		16		16
47		17		17		17
48		18		18		18
49		19		19		19
50		20		20		20
51		21		21		21
52		22		22		22
53		23		23		23
54		24		24		24
55		25		25		25
56		26		26		26
57		27		27		27
58		28		28		28
59		29		29		29
60		30		30		30

Tablica 1.:

	R1 (Ω)	R2 (Ω)	R3 (Ω)	R4 (Ω)	R5 (Ω)	R6 (Ω)	U (V)
1	4	2	2	2	2	1	5
2	4	5	2	2	1	1	5
3	3	2	5	2	2	1	5
4	4	2	1	5	1	2	5
5	3	3	2	3	5	4	5
6	4	3	1	2	4	5	5
7	5	3	2	2	5	4	5
8	6	3	1	5	4	6	5
9	5	3	5	2	6	4	5
10	6	5	1	2	5	4	2
11	4	4	3	3	5	4	2
12	3	5	1	3	5	5	2
13	4	4	5	3	5	4	2
14	5	2	1	6	5	4	2
15	6	5	3	5	6	4	2
16	5	5	1	4	5	6	2
17	6	5	2	5	5	4	2
18	5	6	1	5	5	7	2
19	6	6	5	8	5	4	16
20	6	5	1	8	5	6	16
21	6	6	2	8	4	5	16
22	7	6	1	3	5	5	32
23	4	7	6	1	5	5	32
24	3	2	1	6	5	5	32
25	4	7	2	1	6	5	32
26	6	2	1	20	5	6	32
27	4	8	3	5	6	5	32
28	6	8	1	6	5	5	32
29	4	8	6	1	6	5	32
30	6	6	1	5	5	8	64

Tablica 2.:

	R1 (Ω)	R2 (Ω)	R3 (Ω)	R4 (Ω)	R5 (Ω)	R6 (Ω)	R7 (Ω)	R8 (Ω)	U (V)
1	4	2	5	1	1	1	1	1	3
2	2	3	5	2	2	2	2	2	2
3	3	4	4	3	3	3	3	3	1
4	4	5	5	4	4	4	4	4	3
5	5	6	5	5	4	5	5	5	2
6	1	7	5	2	1	4	1	2	1
7	2	2	5	1	2	1	4	1	3
8	1	3	5	1	1	2	1	4	3
9	1	2	5	2	1	1	4	2	2
10	1	4	5	3	1	4	1	2	1
11	1	3	5	1	4	3	2	1	3
12	1	5	5	5	1	2	1	4	2
13	4	2	5	1	2	1	4	1	1
14	5	4	2	2	5	1	5	1	3
15	5	7	2	6	2	6	2	6	3
16	3	2	2	7	3	7	3	7	2
17	7	4	5	3	7	3	7	3	1
18	4	3	2	5	4	5	4	5	3
19	5	7	2	5	5	4	5	4	2
20	10	9	2	10	10	5	10	10	1
21	20	4	2	20	20	20	5	20	3
22	10	5	2	20	10	20	10	5	3
23	15	5	2	15	15	15	5	15	2
24	10	6	2	15	10	5	10	8	1
25	5	6	2	2	6	5	8	10	3
26	5	7	2	5	4	8	6	2	2
27	5	6	5	7	8	5	12	5	1
28	5	8	2	8	2	4	2	8	3
29	5	6	5	5	1	4	2	10	24
30	5	9	2	4	5	5	3	12	16

Tablica 3.:

	R1 (Ω)	R2 (Ω)	R3 (Ω)	R4 (Ω)	R5 (Ω)	R6 (Ω)	R7 (Ω)	U (V)
1	4	1	3	5	2	2	1	16
2	2	4	4	5	2	1	1	16
3	3	3	2	5	2	2	1	16
4	4	4	1	4	2	1	2	16
5	5	5	2	5	4	3	4	16
6	1	2	5	5	2	4	4	16
7	2	1	1	5	2	4	4	16
8	1	1	6	5	2	5	4	16
9	1	1	8	5	5	4	5	16
10	1	3	9	4	3	4	4	16
11	1	1	7	5	4	5	4	16
12	1	5	4	5	3	5	5	16
13	5	1	6	5	3	5	4	8
14	5	5	7	5	5	5	4	8
15	4	6	3	5	5	5	4	8
16	3	4	7	4	5	5	4	8
17	7	3	9	5	4	5	4	8
18	4	5	7	5	8	4	4	8
19	5	4	3	5	4	5	5	8
20	10	10	5	5	8	5	5	8
21	20	20	3	5	4	5	4	8
22	10	20	4	4	10	5	5	8
23	15	15	3	5	1	5	6	8
24	10	4	2	5	1	4	5	8
25	4	4	4	5	4	5	5	8
26	5	5	9	5	20	5	5	8
27	5	4	4	5	5	5	5	8
28	5	6	3	4	5	5	5	2
29	4	4	2	5	4	5	5	2
30	5	6	2	5	5	4	5	2

Tablica 4.:

	R1 (Ω)	R2 (Ω)	R3 (Ω)	R4 (Ω)	R5 (Ω)	R6 (Ω)	R7 (Ω)	U (V)
1	3	6	1	1	3	6	1	1
2	2	3	2	2	1	6	2	2
3	2	6	3	3	5	2	3	3
4	1	6	4	3	6	6	4	4
5	8	6	5	5	4	6	5	5
6	8	6	1	2	2	3	1	2
7	8	6	2	1	3	6	3	1
8	8	6	1	2	5	3	1	4
9	8	6	1	1	4	6	4	2
10	8	6	1	2	9	6	1	3
11	8	6	3	3	6	6	1	1
12	8	3	1	6	3	6	1	4
13	3	6	6	1	4	6	4	1
14	8	3	5	1	5	6	5	1
15	8	6	3	6	6	6	2	6
16	16	6	3	3	9	6	3	7
17	16	6	7	3	7	6	7	3
18	16	6	4	5	8	3	4	5
19	16	6	4	4	5	6	3	4
20	16	6	10	10	3	3	10	6
21	16	6	20	20	9	6	6	20
22	16	6	10	2	7	6	10	20
23	16	6	2	15	5	6	15	15
24	16	2	10	6	3	6	10	15
25	2	6	6	5	2	6	5	10
26	16	3	4	5	1	6	6	2
27	16	6	3	5	7	6	12	5
28	16	6	2	3	8	6	2	8
29	16	6	1	4	9	6	2	10
30	32	6	5	5	6	3	3	12

Tablica 5.:

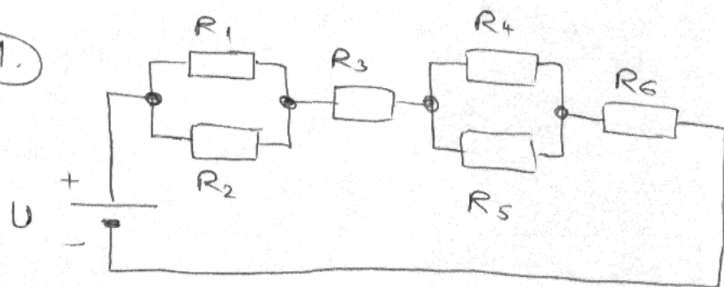
	R1 (Ω)	R2 (Ω)	R3 (Ω)	U (V)
1	3	2	3	2
2	4	5	3	2
3	4	2	5	2
4	4	5	3	3
5	6	3	3	3
6	2	5	3	2
7	4	3	5	2
8	5	4	3	2
9	3	3	3	2
10	1	5	3	5
11	1	4	5	3
12	2	5	3	3
13	2	4	3	3
14	3	5	3	5
15	4	5	5	5
16	5	4	3	7
17	9	5	3	5
18	6	4	3	8
19	3	6	4	8
20	8	4	3	8
21	9	6	3	8
22	6	4	3	9
23	3	7	4	1
24	4	4	3	1
25	5	7	3	1
26	2	4	3	20
27	8	8	4	5
28	7	4	3	12
29	3	8	3	1
30	6	5	3	5

Tablica 6.:

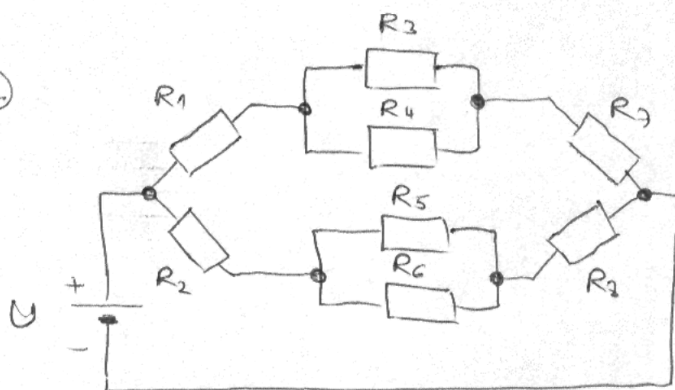
	R1 (Ω)	R2 (Ω)	R3 (Ω)	U (V)
1	3	1	1	5
2	4	20	2	5
3	5	3	20	5
4	3	5	4	5
5	5	5	10	5
6	4	5	2	5
7	3	2	4	5
8	9	5	2	5
9	7	1	10	5
10	5	5	3	5
11	2	1	4	5
12	3	5	4	5
13	1	4	1	5
14	3	5	1	5
15	2	2	4	5
16	5	5	7	5
17	2	7	10	5
18	3	5	5	5
19	4	4	5	5
20	5	5	10	5
21	6	20	10	5
22	3	5	20	5
23	1	15	5	5
24	3	5	15	5
25	2	5	5	5
26	5	4	5	5
27	3	3	5	5
28	6	5	4	5
29	7	1	10	5
30	8	5	5	5

23. TREĆI ZADATAK

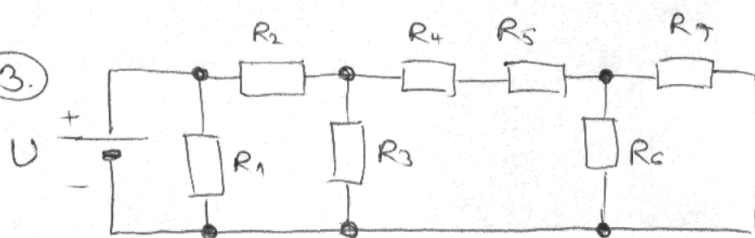
1.



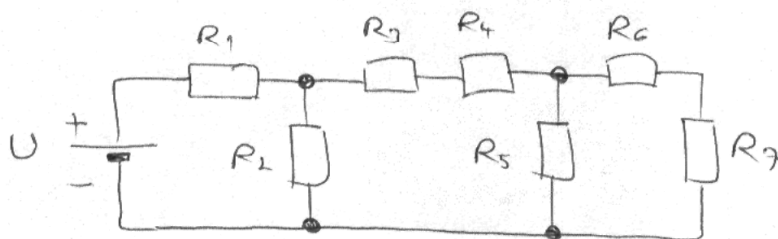
2.



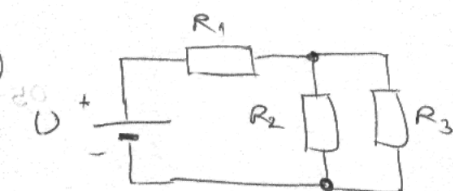
3.



4.



5.



6.

