



Sveučilište u Zagrebu
RUDARSKO
GEOLOŠKO
NAFTNI FAKULTET



VRSTE GEOSINTETIKA I NJIHOVA PROIZVODNJA

Prof. dr. sc. Biljana Kovačević Zelić

VRSTE GEOSINTETIKA

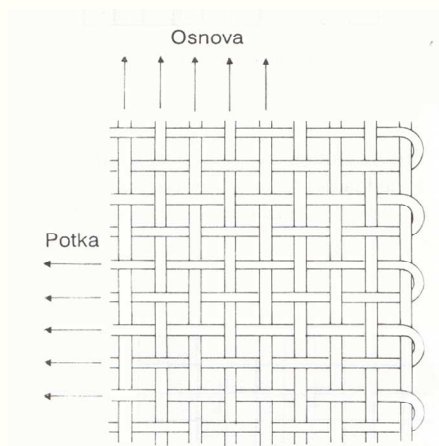
- geotekstili
- geomreže
- geomembrane
- geodrenovi
- geokompoziti



Sveučilište u Zagrebu
RUDARSKO
GEOLOŠKO
NAFTNI FAKULTET

GEOTEKSTILI

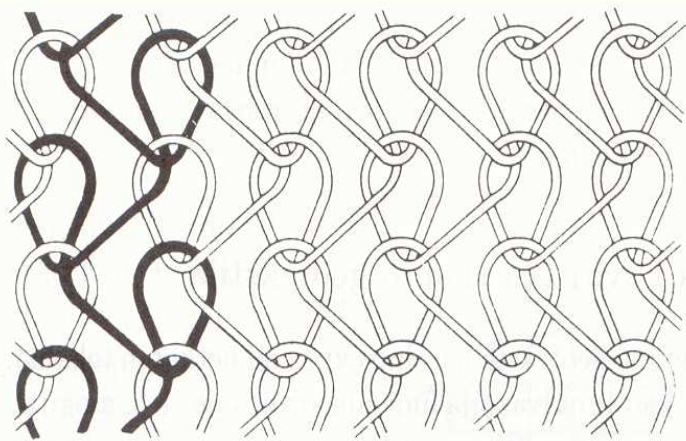
Niti osnove i potke u tkanom tekstilu



TRI OSNOVNA VEZA KOD GEOTEKSTILA

- Jednostavni vez
- Keper vez
- Satenski (atlas) vez

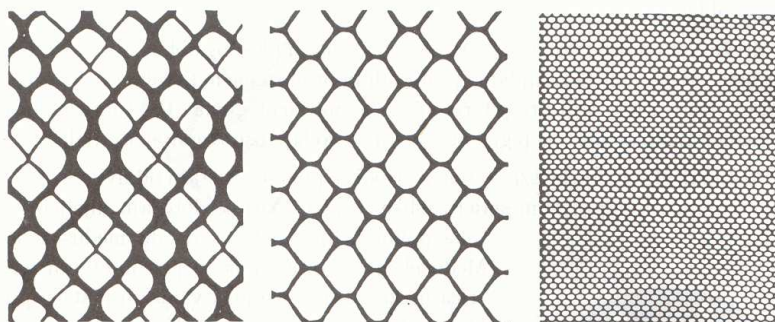
Građa pletenog tekstila izrađenog Raschel- postupkom



Sveučilište u Zagrebu
 RUDARSKO
 GEOLožKO
 NAFTNI FAKULTET

GEOMREŽE

Oblici mreža proizvedeni sustavom Netlon

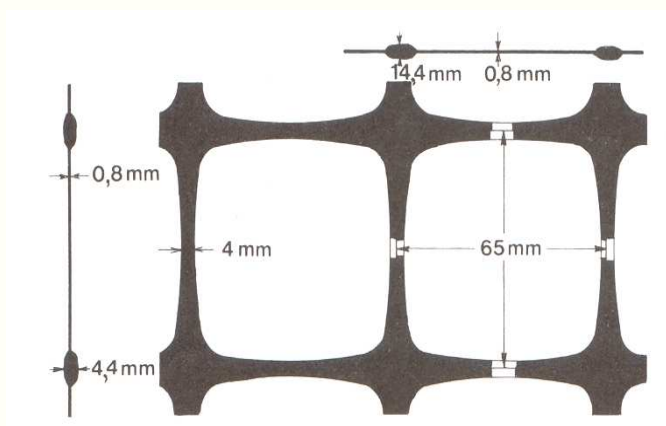


Sveučilište u Zagrebu
 RUDARSKO
 GEOLožKO
 NAFTNI FAKULTET

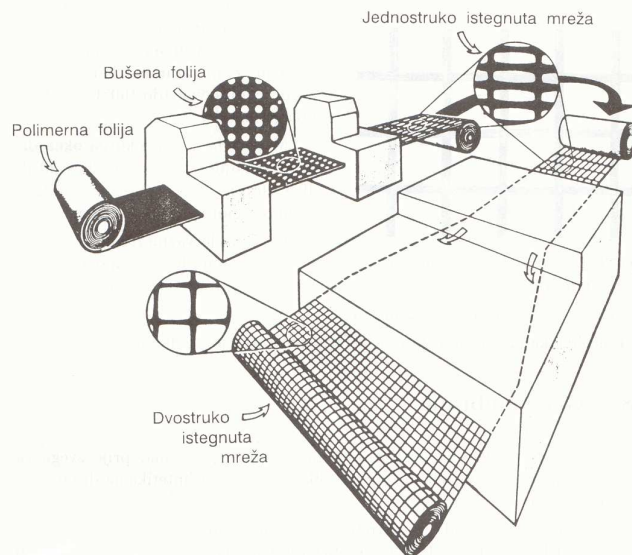
Rotirajuće matrice za proizvodnju mreža Netlon



Polimerne mreže tipa Tensar

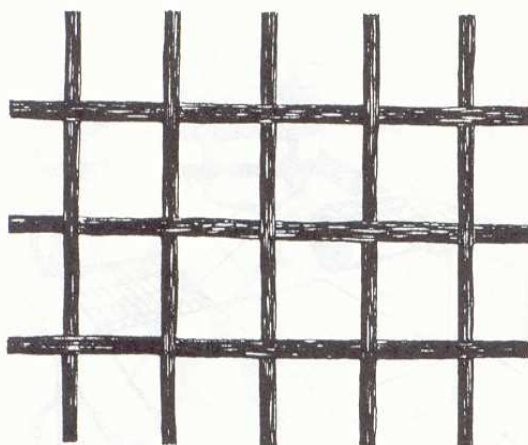


Shematski prikaz postupaka proizvodnje mreža sustava Tensar



Sveučilište u Zagrebu
 RUDARSKO
 GEOLožKO
 NAFTNI FAKULTET

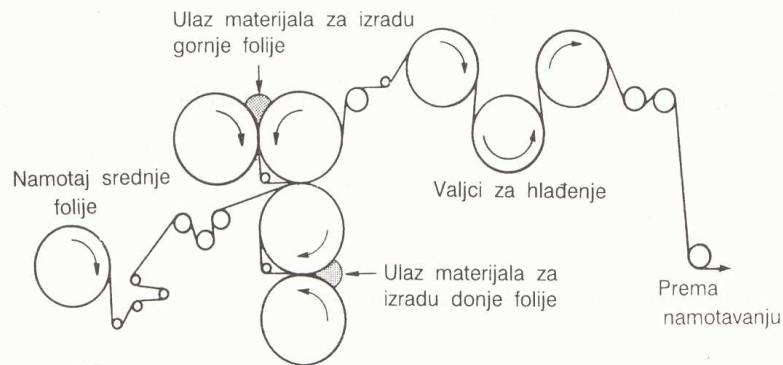
POLIETILENSKA MREŽA ZA ARMIRANJE ASFALTA I TLA



Sveučilište u Zagrebu
 RUDARSKO
 GEOLožKO
 NAFTNI FAKULTET

GEOMEMBRANE

Shematski prikaz jednog od načina proizvodnje geomembrana (troslojna geomembrana)



GEEKOMPOZITI

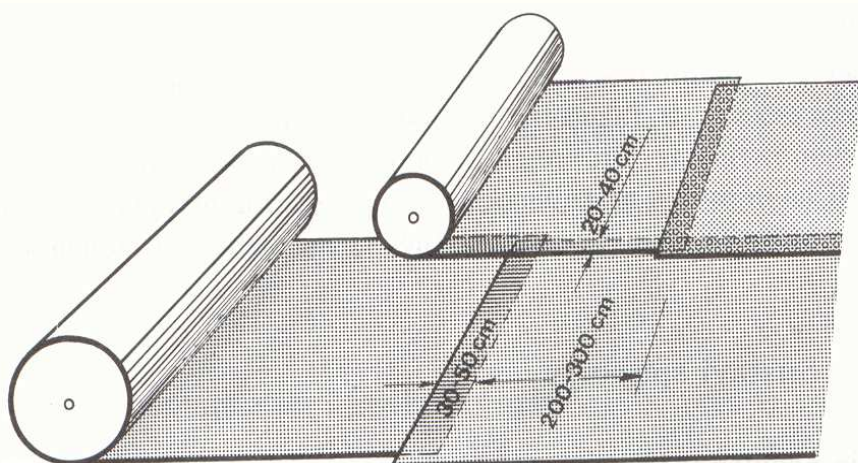
- Geokompoziti od geomreža i geotekstila
- Geokompoziti od geotekstila i geomembrana
- Geokompoziti od geomembrane i geomreže

SPAJANJE GEOSINTETIKA

- Spajanje preklapanjem
- Spajanje šivanjem
- Spajanje lijepljenjem
- Spajanje posebnim spojevima



SPAJANJE GEOSINTETIKA PREKLAPANJEM



SVOJSTVA GEOSINTETIKA

- Fizička svojstva
- Mehanička svojstva
- Hidraulička svojstva
- Svojstva otpornosti prema okolišu



FIZIČKA SVOJSTVA

- Linijska gustoća
- Dužina i širina
- Površinska masa
- Debljina



MEHANIČKA SVOJSTVA

- Vlačna čvrstoća i istežanje
- Prskanje pod tlakom
- Otpornost materijala na probijanje
- Otpornost na paranje



Sveučilište u Zagrebu
 RUDARSKO
 GEOLOŠKO
 NAFTNI FAKULTET

VLAČNA ČVRSTOĆA I IZDUŽENJE

Faktori koji utječu na odnos naprežanja i izduženja

- brzina istežanja
- temperatura
- građa geotekstila

Metode za određivanje vlačne čvrstoće i izduženja

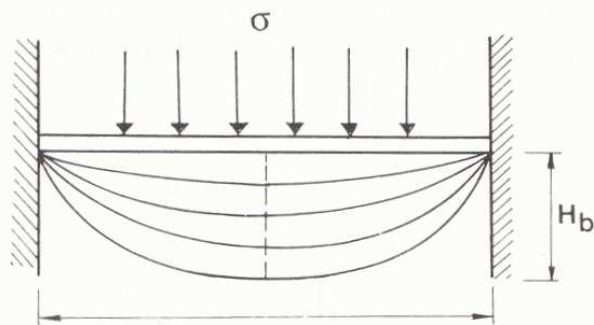
- ispitivanje vlačne čvrstoće na uskim i širokim trakama
- otpornost na rastežanje

Ovisnost vlačne čvrstoće o građi geotekstila



Sveučilište u Zagrebu
 RUDARSKO
 GEOLOŠKO
 NAFTNI FAKULTET

POKUS PRSKANJA

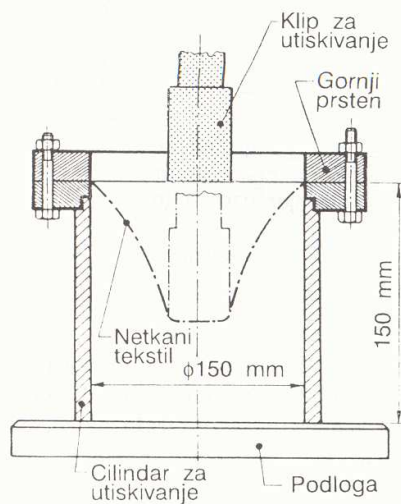


σ = tlak u ćeliji (kN/m^2)
 H = visina prskanja (m)
 D = promjer uzorka (m)



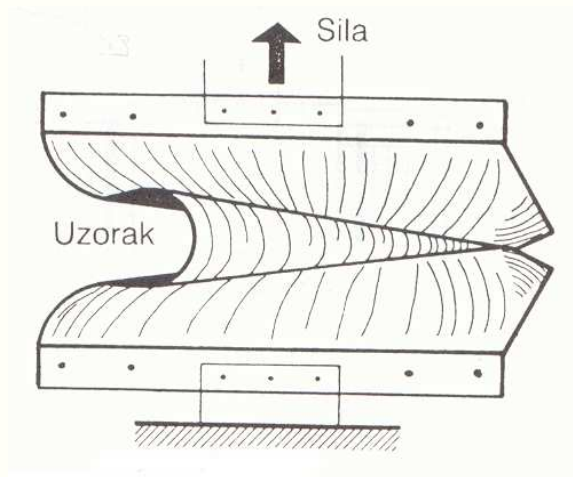
Sveučilište u Zagrebu
 RUDARSKO
 GEODIJSKO
 NAFTNI FAKULTET

POKUS PROBIJANJA POMOĆU CBR - KLIPA



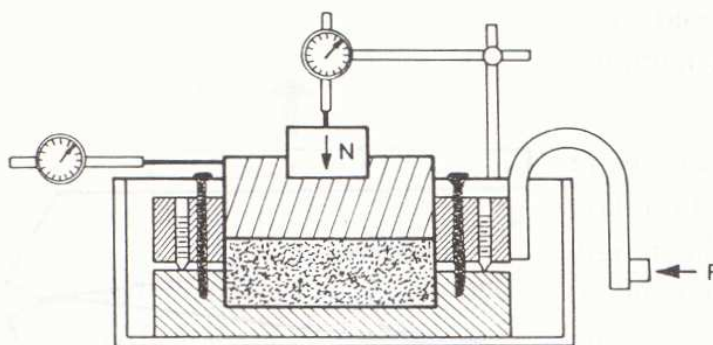
Sveučilište u Zagrebu
 RUDARSKO
 GEODIJSKO
 NAFTNI FAKULTET

OTPORNOST NA PARANJE



TRENJE KOD GEOTEKSTILA

Uređaj za ispitivanje otpornosti geotekstila na klizanje u tlu



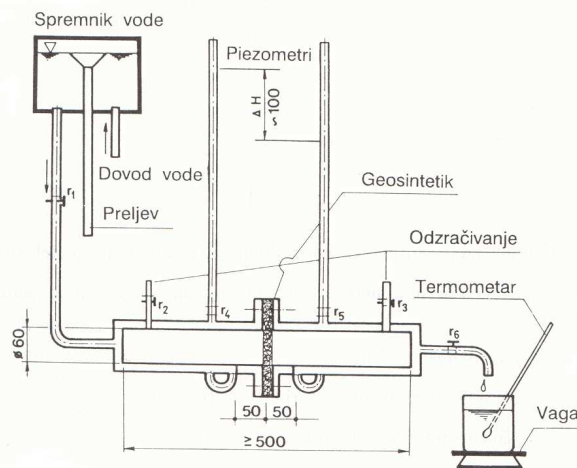
HIDRAULIČKA SVOJSTVA

- Permitivnost (vodopropusnost u smjeru okomitom na geotekstil)
- Transmisivnost (svojstvo propusnosti geotekstila u ravnini)
- Prividna veličina otvora ili ekvivalentna veličina otvora



Sveučilište u Zagrebu
 RUDARSKO
 GEODIJSKO
 NAFTNI FAKULTET

PERMITIVNOST



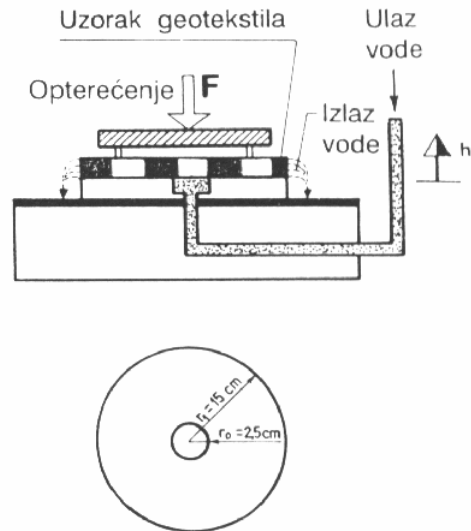
Shematski prikaz uređenja za ispitivanje vodopropusnosti (permitivnosti) geotekstila



Sveučilište u Zagrebu
 RUDARSKO
 GEODIJSKO
 NAFTNI FAKULTET

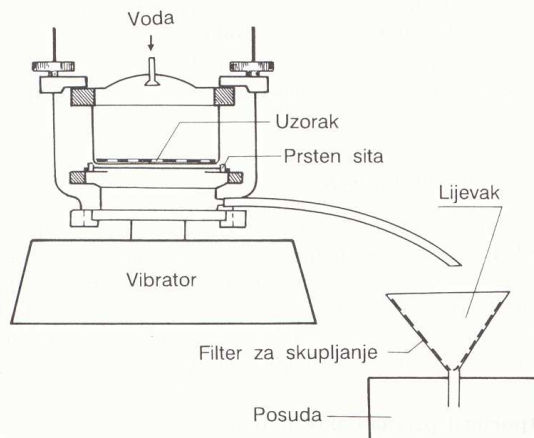
TRANSMISIVNOST

Uređaj s radijalnim dreniranjem za ispitivanje transmisivnosti



Sveučilište u Zagrebu
RUDARSKO
GEOLOŠKO
NAFTNI FAKULTET

Prividna veličina otvora ili ekvivalentna veličina otvora



Sveučilište u Zagrebu
RUDARSKO
GEOLOŠKO
NAFTNI FAKULTET

SVOJSTVA OTPORNOSTI PREMA OKOLIŠU

Utjecaji:

- temperatura (npr. geosintetik u dodiru s vrućim asfaltom, kemikalije)
- kemikalije (različiti reagensi)
- svjetlosti (sunce i vremenski utjecaji)
- bakterije



Sveučilište u Zagrebu
 RUDARSKO
 GEOLOŠKO
 NAFTNI FAKULTET

DJELOVANJE GEOSINTETIKA U GRAĐEVINAMA

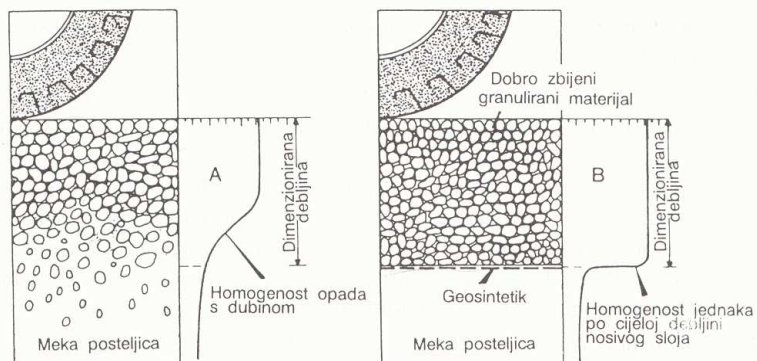
- Razdvajanje
- Armiranje
- Filtriranje
- Dreniranje
- Brtvljenje



Sveučilište u Zagrebu
 RUDARSKO
 GEOLOŠKO
 NAFTNI FAKULTET

RAZDVAJANJE

Homogenost i cijelovitost zrnatog kamenog sloja u sustavu kolničke konstrukcije



(A) bez geosintetika

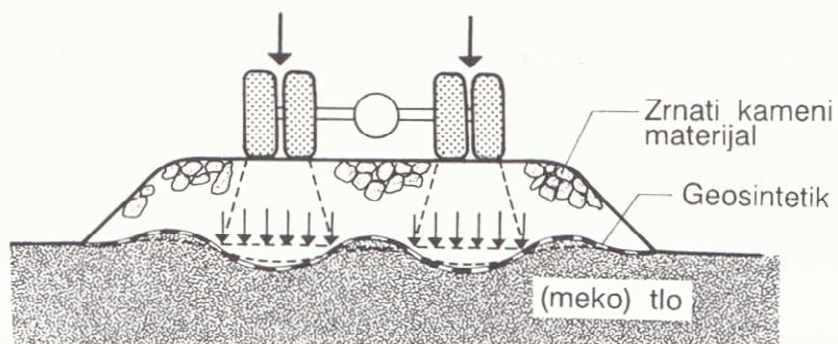
(B) s geosintetikom



Sveučilište u Zagrebu
 RUDARSKO
 GEODIJSKO
 NAFTNI FAKULTET

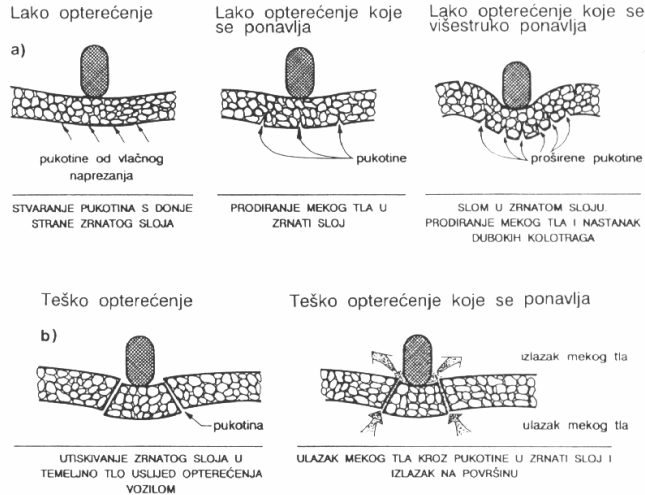
ARMIRANJE

Membranski način armiranja



Sveučilište u Zagrebu
 RUDARSKO
 GEODIJSKO
 NAFTNI FAKULTET

Mehanizmi membranskog armiranja



•Mehanizmi ponašanja kolničke konstrukcije na mekom tlu bez geosintetika

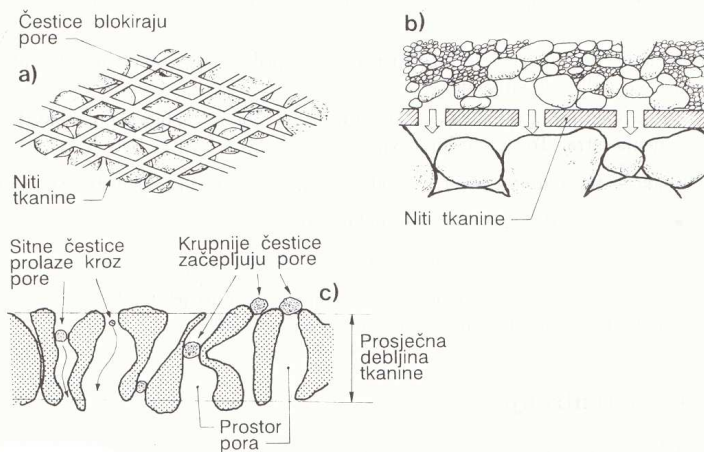


Sveučilište u Zagrebu
 RUDARSKO
 GEOLÓŠKO
 NAFTNI FAKULTET

FILTRIRANJE

Pojave u geotekstilu pri filtriranju vode iz tla:

a) blokiranje, b) stvaranje lukova, c) začepljivanje



Sveučilište u Zagrebu
 RUDARSKO
 GEOLÓŠKO
 NAFTNI FAKULTET